



LIGHTMASTER SYSTEMS

*Professional  
Lighting*

Mietmaterial Preisliste 06.2018



PULSAR



derksen®  
lichttechnik



# INHALTSVERZEICHNIS

Par-Scheinwerfer	2
Linsen-Scheinwerfer	2
Flächen-Scheinwerfer	3
ACL- und Blinder-Scheinwerfer	4
Verfolger-Scheinwerfer	5
Scanner und Moving-Light	6
Lichteffekte, Stroboskope	7
Nebelmaschinen	8
Ventilatoren	8
Gobo-Projektoren	9
Deko Lampen	13
Petromax, Fakeln etc.	15
Licht Steuerungen	16
Demultiplexer	18
Dimmer- und Switch-Geräte	19
Stromverteiler 380V	20
Stromgeneratoren	21
Stromkabel 240V, 380V	22
Intercom und Kommunikation	23
Stative	24
Stative Zubehör	25
Traversen	26
Anschlagmittel	27
Kettenzüge	27
Hub- und Hebeteknik	28
Textilien	29
Licht Komplett-Sets	30
Video Projektoren	34
Video Steuerungen	36
Video Komplett-Sets	38
Audio Steuerungen	39
Audio Lautsprecher	40
Audio Komplett-Sets	42
Notbeleuchtung und Feuerlöscher	42
Mobiliar und Gastro	44
Bühnenpodeste	45
Mobile Bühne	46
Regie Zelt	47
Container	48
Fahrzeuge	49
Personal	50
Langzeit Miet-Faktoren	51
Mietbedingungen	52

Alle Material-Mietpreise verstehen sich ohne Personal und ohne Transport. Alle Mietpreise in Schweizer Franken (CHF) als Basis-Preis für eine Tagesmiete. Änderungen bleiben jederzeit vorbehalten. Gerne offerieren wir Ihnen ein individuelles Angebot, fragen sie uns unverbindlich an.

Stand: 04.06.2018

## PAR-SCHEINWERFER

ARTIKEL:	BEMERKUNGEN:	FARBE:	LAMPE:	MIETPREIS:
<b>Par 16</b> Minispot	Minispot	silber	12V / 50W	5.00
<b>Par 36</b> Punktstrahler	Punktstrahler	schwarz	6V / 30W	5.00
<b>Par 36 Set im Case</b>	8 x Par 36 8 x Clamp, 8 x Safty, 2 x Querträger, 8 x Bodenplatten		6V / 30W	40.00
<b>Par 56</b> Spot	300W	schwarz	240V / 300W	10.00
<b>Par 56</b> Flood	300W	schwarz	240V / 300W	10.00
<b>Par 56 Set im Case</b>	8 x Par 56 300W, 8 x Filterrahmen, 8 x Clamp, 8 x Safty 2 x Querträger, 8 x Bodenplatten			80.00
<b>Par 64</b> Spot	500W	silber	240V / 500W	12.00
<b>Par 64</b> Flood	500W	silber	240V / 500W	12.00
<b>Par 64</b> Spot	1000W	silber	240V / 1000W	15.00
<b>Par 64</b> Flood	1000W	silber	240V / 1000W	15.00
<b>Par 64</b> , 4er bar	4 x Par 64 Sosapex, 2 x C-Clamp, 2 x Safty	silber	240V / 500W	48.00
<b>Par 64</b> , 6er bar	6 x Par 64 Sosapex, 2 x C-Clamp, 2 x Safty	silber	240V / 500W	72.00

## LINSEN-SCHEINWERFER

ARTIKEL:	BEMERKUNGEN:	FARBE:	LAMPE:	MIETPREIS:
<b>PC 500W</b>	Strand Quartet	schwarz	240V / 500W	15.00
<b>PC 650W</b>	Strand Quartet	schwarz	240V / 650W	15.00
<b>PC 1000W</b>	Theatro Spazio	schwarz	240V / 1000W	25.00
<b>Fresnel 500W</b>	RDS Q-Spot	schwarz	240V / 500W	15.00
<b>Fresnel 500W Set im Case</b>	6 x Fresnel RDS Q-Spot 6 x Filterrahmen, 6 x Clamp, 6 x Safty	schwarz	240V / 500W	90.00
<b>Fresnel 1000W</b>	Strand	schwarz	240V / 1000W	25.00
<b>Profil 1000W</b>	Altman Leko 9 x 9"	schwarz	240V / 1000W	25.00
<b>Profil 1000W</b>	Altman Leko 9 x 16"	schwarz	240V / 1000W	25.00

## FLÄCHEN-SCHEINWERFER

ARTIKEL:	BEMERKUNGEN:	FARBE:	LAMPE:	MIETPREIS:
<b>Iane Beam</b> 300W	Flächenstrahler	schwarz	240V / 300W	10.00
<b>Fluter</b> 150W	Flächenstrahler	schwarz	240V / 150W	5.00
<b>Fluter</b> 500W	Flächenstrahler	schwarz	240V / 500W	5.00
<b>Fluter</b> 1000W	Flächenstrahler	schwarz	240V / 1000W	15.00
<b>Fluter</b> HQI 600W	Flächenstrahler	weiss	240V / 600W	25.00
<b>Fluterrampe</b> 3 x 500W	Theatro Riga 3er	schwarz	240V / 500W	25.00

## LEUCHTSTOFF-LAMPEN

ARTIKEL:	BEMERKUNGEN:	FARBE:	LAMPE:	MIETPREIS:
<b>Leuchtstoff-Lampe</b> 122cm	Leuchtstoff-Röhren-Lampe normal-start	weiss	240V / 36W	10.00
<b>Leuchtstoff-Lampe</b> 122cm	Leuchtstoff-Röhren-Lampe normal-start	farbig	240V / 36W	10.00
<b>Leuchtstoff-Lampe</b> 122cm	Leuchtstoff-Röhren-Lampe normal-start	uv	240V / 36W	20.00
<b>Leuchtstoff-Lampe</b> 122cm	Leuchtstoff-Röhren-Lampe dimmbar	weiss	240V / 36W	20.00
<b>Leuchtstoff-Lampe</b> 122cm	Leuchtstoff-Röhren-Lampe dimmbar	farbig	240V / 36W	20.00
<b>Leuchtstoff-Lampe</b> 122cm	Leuchtstoff-Röhren-Lampe dimmbar	uv	240V / 36W	20.00
<b>Hängelampe</b> "Neon"	Länge: 125cm, Ø 12cm	weiss	240V / 36W	20.00

## ACL-SCHEINWERFER

ARTIKEL:	BEMERKUNGEN:	FARBE:	LEISTUNG:	MIETPREIS:
<b>ACL Par 36</b> , 4er bar	4 x Par 36 ACL 2 x C-Clamp, 2 x Safty 1 x Spezial-Adapter-Kabel 120V	schwarz	120V / 1000W	40.00
<b>ACL Par 36</b> , 4er bar	4 x Par 36 ACL 2 x C-Clamp, 2 x Safty 1 x Spezial-Adapter-Kabel 120V	silber	120V / 1000W	40.00
<b>ACL Beamax</b> 10er Set	10 x RDS Beamax ACL 10 x Superclamp, 10 x Safty 10 x Spezial-Adapter-Kabel 24V	schwarz	240V / 250W	100.00

## BLINDER-SCHEINWERFER

<b>DWE Blinder Par 36</b> , 4-Lite	Blinder Par 36 DWE quadratisch	schwarz	240V / 1300W	40.00
<b>DWE Blinder Par 36</b> , 4-Lite	Blinder Par 36 DWE horizontal	schwarz	240V / 1300W	40.00

## FÄCHER-SCHEINWERFER

<b>Fächerstrahler</b> 1000W	Coemar Versatile	schwarz	240V / 1000W	40.00
-----------------------------	------------------	---------	--------------	-------

## VERFOLGER – SCHEINWERFER

ARTIKEL:	BEMERKUNGEN:	LAMPE:	MIETPREIS:
<b>PANI HV 2002-20</b>	Verfolgerscheinwerfer Linsenoptik 20cm für kurze bis mittlere Entfernungen Halogenlampe 2kW Iris, 6-Farbenwechsler	220V / 2000W	50.00
<b>PANI HV 2002-35</b>	Verfolgerscheinwerfer Linsenoptik 35cm für mittlere bis grössere Entfernungen Halogenlampe 2kW Iris, 6-Farbenwechsler	220V / 2000W	50.00
<b>PANI HMV 1202-20</b>	Verfolgerscheinwerfer Linsenoptik 20cm für kurze bis mittlere Entfernungen HMI 1200W Entladungslampe Iris, 6-Farbenwechsler Abdunklungsblende	230V / 1200W	120.00
<b>PANI HMV 1202-35</b>	Verfolgerscheinwerfer Linsenoptik 35cm für grosse Entfernungen HMI 1200W Entladungslampe Iris, 6-Farbenwechsler Abdunklungsblende	230V / 1200W	120.00
<b>PANI HMV 2500 Zoom</b>	Verfolgerscheinwerfer Linsenoptik mit Zoom für grosse Entfernungen HMI 2500W Entladungslampe Zoomobjektiv 20-50cm (8-22°) Iris, 6-Farbenwechsler Abdunklungsblende	230V / 2500W	260.00
<b>Verfolger-Stativ</b>	Manfrotto 070CSU Transportlänge: 105cm, 6,8kg Maximalhöhe: 147cm Belastbarkeit: 40kg Stahlstativ mit zwei Sektionen und einem Auszug. inkl. TV-Zapfen		20.00

# SCANNER PROGRAMMIERBARE LICHTEFFEKTE

SCANNER:	BEMERKUNGEN:	LAMPE:	MIETPREIS:
<b>Scanner NJD IQ-250</b>	7 Gobo mit Farbe Shutter and Black out Funktion Lampe: 250W, 90'000 candela Eingang: DMX und Analog 0-10V	240V / 250W	40.00
<b>Scanner NJD Predator HX250</b>	7 Gobo 7 dichroic Farben + weiss 7 Split-Farben Shutter and Black out Funktion Lampe: 250W, 90'000 candela Eingang: DMX und Analog 0-10V	240V / 250W	50.00
<b>Steuerung NJD-IQ40</b>	Einfache Steuerung für bis 40 Scanner 8 fixe Programme 4 Kanal Steuerung für NJD IQ-250 oder NJD Predator HX 250		30.00
<b>Steuerung NJD-IQ80</b>	Umfangreiche Steuerung für bis 16 Scanner 10 fixe Programme 10 frei programmierbare Programme zu 250 Steps 128 Kanal Joystick für Spiegel-Motoren und Touch-pad für Farben und Gobos Steuerung für NJD IQ-250 oder NJD Predator HX 250		50.00
<b>Scanner Set NJD IQ-250 in Case</b>	4 x Scanner NJD IQ-250 4 x Clamp, 4 x Safty, 4 x Kabel 240V 4 x Kabel XLR3 5m, 4 x Kabel 10m, 8 x Adapter XLR3 1 x Controller NJD IQ-40		160.00
<b>Scanner Set NJD Predator in Case</b>	4 x Scanner NJD Predator HX 4 x Clamp, 4 x Safty, 4 x Kabel 240V 4 x Kabel XLR3 5m, 4 x Kabel 10m, 8 x Adapter XLR3 1 x Controller NJD IQ-40 oder NJD IQ-80		210.00
<b>Scanner 575</b>	diverse Produkte von HES, Clay Parky, Martin, JB		a.A.
<b>Scanner 1200</b>	diverse Produkte von HES, Clay Parky, Martin, JB		a.A.
<b>Movinglight 575</b>	diverse Produkte von HES, Clay Parky, Martin, JB		a.A.
<b>Movinglight 1200</b>	diverse Produkte von HES, Clay Parky, Martin, JB		a.A.

Grosse Auswahl an weiteren Geräten auf Anfrage lieferbar.



## LICHTEFFEKTE

ARTIKEL KATEGORIE 1:	BEMERKUNGEN:	(statisch)	LAMPE:	MIETPREIS:
<b>Leuchtstoff-Röhre</b> 122cm UV	UV Leuchtstoff-Röhre fluoreszierend		240V / 36W	20.00
<b>Lichtfächer</b>	Lichtfächer farbig, statisch		240V / 300W	20.00
ARTIKEL KATEGORIE 2:	BEMERKUNGEN:	(drehend)	LAMPE:	MIETPREIS:
<b>Mini Scanner</b> 2er Set	Lichtstrahl (P36) mit Spiegelablenkung		240V / 50W	30.00
<b>Moon-Flower</b>	Lichtstrahlen farbig, drehend		230V / 300W	30.00
<b>Derby</b>	Lichtfächer farbig, schwenkend		230V / 300W	30.00
<b>Sunrise</b> Strahlen-Kugel	Kugel mit Lichtstrahlen farbig, rotierend		240V / 300W	30.00
ARTIKEL KATEGORIE 3:	BEMERKUNGEN:	(bewegend)	LAMPE:	MIETPREIS:
<b>Liquid Projektor</b> Derksen	farbig verlaufende Flüssigkeit		240V / 250W	80.00
<b>Farbmuster Projektor</b> Derksen	farbig drehende Farbmuster		240V / 250W	80.00
<b>Galaxy 12</b> Coemar	Kugel mit 12 x Punktstrahler (P36) auf zwei Achsen rotierend		230V / 600W	80.00

## STROBOSKOPE

ARTIKEL:	BEMERKUNGEN:	LEISTUNG:	MIETPREIS:
<b>Strobo</b> 500W	mit Fernbedienung	230V / 500W	30.00
<b>Strobo</b> Quasar XOP15	Hochleistungsstrobo DMX 512 oder Analog 0-10V Strombezug 25A Time Lag	240V / 6000W	60.00
<b>Strobo Quasar Set im Case</b>	2 x Strobo Quasar XOP15 2 x Clamps, 2 x Safties	240V / 6000W	120.00

## SPIEGELKUGELN

ARTIKEL:	BEMERKUNGEN:	MIETPREIS:
<b>Spiegelkugel</b> 30cm	mit Motor, Par36 Punktstrahler und Clamp	20.00
<b>Spiegelkugel</b> 50cm	mit Motor, Par36 Punktstrahler und Clamp	40.00
	Weitere Grössen auf Anfrage lieferbar	

## NEBELMASCHINEN

ARTIKEL:	BEMERKUNGEN:	LEISTUNG:	MIETPREIS:
<b>Mini Smoke</b>	Einfache Nebelmaschine inkl. 1 Liter Flüssigkeit	230V / 1000W	30.00
<b>JEM Fogger</b>	Mittelstarke Nebelmaschine mit Steuerung und Timer inkl. 1 Liter Flüssigkeit	240V / 1000W	65.00
<b>Lightwave F-100</b>	Leistungsstarke Nebelmaschine mit Steuerung, Timer und DMX- Interface inkl. 1 Liter Flüssigkeit	240V / 1450W	80.00
<b>Nebelflüssigkeit</b>	kurz andauernd	pro Liter	10.00
<b>Nebelflüssigkeit</b>	mittel andauernd	pro Liter	10.00
<b>Nebelflüssigkeit</b>	lang andauernd	pro Liter	10.00

## DUNSTMASCHINEN

ARTIKEL:	BEMERKUNGEN:	LEISTUNG:	MIETPREIS:
<b>JEM Magnum Hazer</b>	Leistungsstarke Dustmaschine mit Steuerung, Timer und DMX- Interface inkl. 1 Liter Flüssigkeit	230V / 950W	80.00
<b>Nebelflüssigkeit</b>	kurz andauernd	pro Liter	10.00
<b>Nebelflüssigkeit</b>	lang andauernd	pro Liter	10.00

## VENTILATOREN

ARTIKEL:	BEMERKUNGEN:	LEISTUNG:	MIETPREIS:
<b>Ventilator Axial</b>	vielseitiger, kompakter axial Ventilator 1230 U/Min.	800m <sup>3</sup> /h 240V / 75W	25.00
<b>Windmaschine</b>	grosser, leistungsstarker Industrie Ventilator 920 U/Min.	Ø 55 cm 240V / 400W	80.00

## GOBO-PROJEKTOREN

ARTIKEL:	BEMERKUNGEN:	FARBE:	LAMPE:	MIETPREIS:
<b>DERKSEN 200 MSD</b>	Basis Projektor Reichweiten bis etwa 6m für Gobos 70mm	schwarz	200 MSD 14'000 Lumen 5600 Kelvin	50.00
<b>DERKSEN 200 MSD</b>	Basis Projektor Reichweiten bis etwa 6m für Gobos 70mm	weiss	200 MSD 14'000 Lumen 5600 Kelvin	50.00
<b>DERKSEN 1200 MSD</b>	Leistungsstarker Projektor Reichweiten bis zu 80m* für Gobos 105mm	schwarz	1200 MSD 92'000 Lumen 6000 Kelvin	120.00

\* Bei Dunkelheit und mit Einsatz von Teleobjektiven.

## OBJEKTIVE GOBO-PROJEKTOREN

ARTIKEL:	GRÖSSE*:	TYP:
<b>Objektiv</b> Weitwinkel 35mm	etwa 1,00m	Derksen GL 200
<b>Objektiv</b> Weitwinkel 51mm	etwa 0,72m	Derksen GL 200
<b>Objektiv</b> Weitwinkel 63mm	etwa 0,58m	Derksen GL 200
<b>Objektiv</b> Vario 70 - 120mm	etwa 0,50 - 0,30m	Derksen GL 200
<b>Objektiv</b> Standard 85mm	etwa 0,42m	Derksen GL 200
<b>Objektiv</b> Teleobjektiv 150mm	etwa 0,24m	Derksen GL 200
<b>Objektiv</b> Teleobjektiv 241mm	etwa 0,15m	Derksen GL 200
<b>Objektiv</b> Teleobjektiv 250mm	etwa 0,16m	Derksen GL 200
<b>Objektiv</b> Weitwinkel 35mm	etwa 1,18m	Derksen GL 1200
<b>Objektiv</b> Weitwinkel 51mm	etwa 0,80m	Derksen GL 1200
<b>Objektiv</b> Weitwinkel 63mm	etwa 0,64m	Derksen GL 1200
<b>Objektiv</b> Weitwinkel 135mm	etwa 0,51m	Derksen GL 1200
<b>Objektiv</b> Standard 150mm	etwa 0,45m	Derksen GL 1200
<b>Objektiv</b> Teleobjektiv 241mm	etwa 0,27m	Derksen GL 1200
<b>Objektiv</b> Teleobjektiv 250mm	etwa 0,26m	Derksen GL 1200

\* Vergrösserung der Projektion pro Entfernungsmeter

# GOBO HERSTELLUNG

GOBO-KATEGORIEN:	BEMERKUNGEN:		PREIS:
<b>Glasgobo schwarz/weiss</b>	Logos, Schriften und einfache Grafiken ohne Farbe, schwarz/weiss	Erstanfertigung	210.00
		Duplikat	150.00
<b>Glasgobo schwarz/einfarbig</b>	Motiv wird aus unbearbeiteten Dichroglass Farbfilter gelasert, 1-farbig	Erstanfertigung	245.00
		Duplikat	170.00
<b>Glasgobo Graustufen</b>	Aufwändige Grafiken werden mittels eines Rasters simuliert, schwarz/weiss	Erstanfertigung	290.00
		Duplikat	200.00
<b>Glasgobo Graustufen und Farbe 1</b>	Motiv wird aus dem Chromgobo wie auch aus dem Dichroglass-Farbfilter gelasert, 1-farbig	Erstanfertigung	395.00
		Duplikat	290.00
<b>Glasgobo Graustufen und Farbe 2</b>	Motiv wird aus dem Chromgobo wie auch aus den Dichroglass-Farbfiltern gelasert, 2-farbig	Erstanfertigung	635.00
		Duplikat	450.00
<b>Glasgobo Graustufen und Farbe 3</b>	Motiv wird aus dem Chromgobo wie auch aus den Dichroglass-Farbfiltern gelasert, 3-farbig	Erstanfertigung	875.00
		Duplikat	610.00
<b>Glasgobo Graustufen Multicolour</b>	Durch mehrere Dichroglass-Farbfilter und unterschiedlicher Raster entsteht ein mehrfarbiges Bild	Erstanfertigung	1'115.00
		Duplikat	770.00
<b>Sonstiges</b>	Zusätzliche Daten Bearbeitungskosten Express Zuschlag bei 24 Std. Service	pro Std.	80.00
		pauschal	200.00

## Vorlage:

Zur Herstellung von Glasgobos benötigen wir Ihre Grafiken in original **eps-Datei**, die im FreeHand, Corel Draw, Illustrator etc. erstellt wurden (keine eingebundenen Pixelgrafiken). Alle anderen Vorlagen wie z.B. Vorlagen aus dem Internet oder Bitmaps können ohne Bearbeitung nicht verwendet werden.

## Lieferzeiten:

Die Fertigung erfolgt innert **5 Arbeitstagen** nach Erhalt der Dateien, zuzüglich Versanddauer. Bitte gewünschter Liefertermin angeben.

**Express-Fertigungen im 24 Stunden Service** sind gegen einen Aufpreis möglich. Ihre Bestellung wird schnellstmöglich bearbeitet und verlässt die Fertigung spätestens 24 Stunden nach Erhalt der Dateien. Der Versand erfolgt mit einem Express-Kurier.

## Garantie:

Auf die Haltbarkeit aller Chromgobos im professionellen Dauereinsatz gewähren wir **5 Jahre Garantie** beim Einsatz in DERKSEN Basisgeräten.

## GOBO-ZUBEHÖR BEWEGENDE EFFEKTE

ARTIKEL:	BESCHREIBUNG:	MIETPREIS:
<b>Rundspiegel</b>	Projektion wird kreisend bewegt. Geschwindigkeit stufenlos regelbar.	35.00
<b>Schwenkspiegel</b>	Projektion wird horizontal, vertical oder diagonal bewegt. Geschwindigkeit stufenlos regelbar.	35.00
<b>Lauflichteffekt</b>	Projektion gleitet über Fläche hinweg. Geschwindigkeit stufenlos regelbar.	35.00

## GOBO-ZUBEHÖR EFFEKTIVOLLE LICHTSPIELE

ARTIKEL:	BESCHREIBUNG:	MIETPREIS:
<b>Öl-Effekt</b>	Projektion verlaufender verschiedenfarbiger Öle. Geschwindigkeit 0,5 Umdrehungen/Min.	30.00
<b>Feuer-Effekt</b>	Projektion von wirklichkeitsnah lodernden Flammen. Geschwindigkeit 20 Umdrehungen/Min.	30.00
<b>Wasser-Effekt</b>	Projektion von naturnah fließendem Wasser. Geschwindigkeit stufenlos regelbar.	30.00
<b>Wind-Effekt</b>	Wellenförmiges Motiv wird windähnlich bewegt. Geschwindigkeit 2 Umdrehungen/Min.	30.00
<b>Schnee-Effekt</b>	Projektion von fallenden Schneeflocken. Geschwindigkeit 2 Umdrehungen/Min.	80.00
<b>Wolken-Effekt</b>	Projektion von vorbeiziehenden Wolken. Geschwindigkeit stufenlos regelbar.	90.00

## GOBO-ZUBEHÖR WECHSELMAGAZINE

ARTIKEL:	BESCHREIBUNG:	MIETPREIS:
<b>Wechsel-Magazin</b> Derksen 200 MSD	Es können bis zu 6 Gobos 70mm mit unterschiedlichen Motiven eingesetzt werden. Die verweilzeit ist stufenlos bis max. 3 Min. regelbar.	50.00
<b>Wechsel-Magazin</b> Derksen 1200 MSD	Es können bis zu 5 Gobos 105mm mit unterschiedlichen Motiven eingesetzt werden. Die verweilzeit ist stufenlos bis max. 3 Min. regelbar.	60.00

## DEKO-LAMPEN

ARTIKEL:	BEMERKUNGEN:	FARBE:	LAMPE:	MIETPREIS:
<b>Kronleuchter</b> "Perlmutter"	<b>Muschelplättchen</b> Höhe: 38cm, Ø: 32cm	Perlmutter	230V / 40W E14	30.00
<b>Kronleuchter</b> "Perlmutter"	<b>Muschelplättchen</b> Höhe: 80cm, Ø: 70cm	Perlmutter	230V / 40W E14 alle Lampen mit 6m Kabel	80.00
<b>Kronleuchter</b> "Messing"	<b>Holänder 5er</b> Höhe: 29cm, Ø: 40cm	Messing	230V / 5x40W E14	40.00
<b>Kronleuchter</b> "Messing"	<b>Holänder 6er</b> Höhe: 38cm, Ø: 70cm	Messing	230V / 6x40W E14 alle Lampen mit 4m Kabel	50.00
<b>Kronleuchter</b> "Glasperlen"	<b>Glasperlen 8er</b> Höhe: 37cm, Ø: 62cm	Glasklar	230V / 8x40W E14	60.00
<b>Kronleuchter</b> "Glasperlen"	<b>Glasperlen 14er</b> Höhe: 63cm, Ø: 80cm	Glasklar	230V / 14x40W E14 alle Lampen mit 4m Kabel	90.00

## DEKO-LAMPEN

ARTIKEL:	BEMERKUNGEN:	FARBE:	LAMPE:	MIETPREIS:
<b>Lichterkette</b> Girlande 10m	<b>Girlanden-Lichterkette</b> 10 x farbige Lampen n.Wahl	schwarz	240V / 250W E27	20.00
<b>Lichterkette</b> Girlande 20m	<b>Girlanden-Lichterkette</b> 20 x farbige Lampen n.Wahl	schwarz	240V / 500W E27	40.00
<b>Lichterkette</b> Star Brite funkelnd	<b>Funkelde Lichterkette</b> 132 x Glühlämpchen klar	schwarz	240V / 30W	20.00
<b>Lichterkette</b> Weihnachten	Weihnachtsbaum Lichter 10 x Glühlämpchen klar	schwarz oder weiss	240V / 30W  alle Lampen mit 2m Kabel	10.00
<b>Hängelampe</b> "Neon"	<b>Neon-Röhre mit Glas</b> Länge: 125cm, Ø 12cm	weiss	240V / 36W	20.00
<b>Hängelampe</b> "Industrie"	<b>Alu-Zylinder-Leuchte</b> Höhe: 35cm, Ø: 30cm	Aluminium	230V / 60W E27	25.00
<b>Hängelampe</b> "60er"	<b>Runde Blech-Leuchte</b> Höhe: 21cm, Ø: 20cm	bordeaux	230V / 25W E27	20.00
<b>Hängelampe</b> "Wild-West"	<b>Runde Blech-Leuchte</b> Höhe: 22cm, Ø: 25cm	schwarz/rost	230V / 25W E27	20.00
<b>Hängelampe</b> "Ritter-Saal"	<b>Fakel-Leuchten 4er</b> Höhe: 172cm, Breite: 130cm, Tiefe 12cm	schwarz/Holz	230V / 300W E14	50.00
<b>Hängelampe</b> "Laterne"	<b>Strassen-Laterne 1800</b> Höhe: 42cm, Ø: 18cm	schwarz	230V / 40W E27	25.00
<b>Hängelampe</b> "Strassenlaterne"	<b>Strassen-Laterne 1950</b> Höhe: 50cm, Ø: 30cm Länge: 120cm	metall/rost	230V / 60W E27  alle Lampen mit 6m Kabel	25.00
<b>Wandlampe</b> "Industrie"	<b>Exposl.schutz-Leuchte</b> Höhe: 28cm, Ø: 16cm	metall	120V / 60W E27	10.00
<b>Lampe</b> "Taxi"	<b>Taxi-Signet-Leuchte</b> Länge: 26cm, Ø: 15cm	gelb	230V / 40W E27	10.00



## PETROMAX

ARTIKEL:	BEMERKUNGEN:	MIETPREIS:
<b>Petromax HK 250</b>	Die Legendäre Petromax Sturm-Laterne mit Flüssig-Brennstoff. Mittelgrosse Laterne, Höhe: 34cm Brenndauer: 1-2 Std. für Spiritus-Betrieb inkl. 1 Liter Betriebsstoff	20.00
<b>Petromax HK 500</b>	Die Legendäre Petromax Sturm-Laterne mit Flüssig-Brennstoff. Grosse Laterne, Höhe: 40cm Brenndauer: 1-2 Std. für Spiritus-Betrieb inkl. 1 Liter Betriebsstoff  Durch Spezial-Umbau auf Spiritus-Betrieb entsteht nur geringe Rauchentwicklung. Daher ist auch die Benutzung in Innenräumen möglich.	25.00
	Betriebsstoff Spiritus	pro Liter 2.90

## FLAMMEN

ARTIKEL:	BEMERKUNGEN:	MIETPREIS:
<b>Fackel</b>	Garten-Fackel aus Chromstahl Mittelgrosse Fackel, Höhe: 120cm Brenndauer: 6-7 Std. für Spiritus-Betrieb inkl. 0.2 Liter Betriebsstoff  Durch den Betrieb mit Spiritus entsteht nur geringe Rauchentwicklung, daher ist auch die Benutzung in Innenräumen möglich.	5.00
	Betriebsstoff Spiritus	pro Liter 2.90

# LICHT-STEUERUNGEN

ARTIKEL:	BEMERKUNGEN:	SIGNAL-AUSGANG:	MIETPREIS:
<b>Einzel-Dimmer</b>	1 Kanal Fader	230V / 2300W T13	10.00
<b>PULSAR 6</b>	6 Kanal Mischpult Masterfader	0-10V analog XLR7	20.00
<b>PULSAR 12</b> switch unit	12 Kanal switch	0-10V analog XLR7	30.00
<b>PULSAR 12</b>	12 Kanal Mischpult Masterfader 2 Presets, X Fade	0-10V analog XLR7	40.00
<b>MA LIGHTING</b> <b>lightcommander 24</b>	24 Kanal Mischpult (HTP) Masterfader 144 Memories 45 Chaser	0-10V analog Socapex 337	120.00
<b>CELCO Pathfinder</b>	48 Kanal Mischpult (HTP) 12 Kanal (LTP) Masterfader 240 Memories 60 Sequences / chaser	DMX 512 XLR5	150.00
<b>MA LIGHTING</b> <b>scancommander II</b>	368 Kanal Mischpult (HTTP or LTP) Masterfader für max. 16 scanners oder moving lights, 99 steps 26 chaser	DMX 512 XLR5, SMPTE, Midi	a.A.
<b>MA LIGHTING</b> <b>grand MA</b>	2048 Kanal Mischpult (HTP or LTP) Masterfader Virtually unlimited number of presets, Memories, cue lists undd effects 3 x TFT touch screen	DMX 512 4 x XLR5, Midi, etc.	a.A.

## LICHT-STEUERUNGEN CHASER

ARTIKEL:	BEMERKUNGEN:	SIGNAL-AUSGANG:	MIETPREIS:
<b>NJD LOGIC 4000s</b>	4 Kanal Lichtcomputer sound to light, autocontrol	230V / 2300W 4 x T13	40.00
<b>NJD LOGIC 8000s</b>	4 Kanal Lichtcomputer sound to light, autocontrol jeder Kanal einzeln dimmbar	230V / 2300W 4 x T13	50.00
<b>PULSAR 10way chaser</b>	10 Kanal Lichtcomputer sound to light, autocontrol	230V / 2300W 10 x T13	40.00
<b>PULSAR Modulator 4</b>	4 Kanal Lichtcomputer sound to light, autocontrol 3 x 4 Kanal chaser 3 x 2 Kanal fader jeder Kanal einzeln dimmbar	0-10V analog 3 x XLR7	50.00

## WIEDERGABE-GERÄTE

ARTIKEL:	BEMERKUNGEN:	SIGNAL-AUSGANG:	MIETPREIS:
<b>DMX Multitool</b> Linebacker	ZERO88 Linebacker Steuerpult, Backup-Gerät Wiedergabe-Gerät, DMX- Tester, Signal-Verstärker 512 Steuerkanäle 60 Speicherplätze Signal In: DMX512 / XLR5 Signal Out: DMX 512 / XLR5	DMX 512 XLR5	50.00

## DEMULTIPLEXER

ARTIKEL:	BEMERKUNGEN:	SIGNAL-AUSGANG:	MIETPREIS:
<b>Demultiplexer</b> 48 Kanal	ZERO88 Demux 48 Signal In: DMX512 / XLR5 Signal Out: Analog 0-10V	2 x Soca 337 und 8 x DIN8	50.00

## SIGNAL-MULTICORE

ARTIKEL:	BEMERKUNGEN:	MIETPREIS:
<b>MuCo Soca 337</b> 50m	MuCo-Kabel 50m 1 x Socapex 337 / 24 Kanal 1 x XLR3 1 x XLR7 1 x T13 240V Kabel auf Rolle im Case	60.00
<b>MuCo Soca 337</b> 100m	MuCo-Kabel 100m 1 x Socapex 337 / 24 Kanal Kabel auf Rolle im Case	40.00
<b>MuCo DMX 512</b> 100m	MuCo-Kabel 100m 2 x XLR5 / 512 Kanal 1 x XLR3 1 x XLR7 1 x T13 240V Kabel auf Rolle im Case	120.00

## DIMMER

ARTIKEL:	BEMERKUNGEN:	LEISTUNG:	MIETPREIS:
<b>DIMMERPACK 6 x 5A</b>	PULSAR 6 Kanal Dimmer 5A Signal: Analog 0 - 10V / XLR7 Strom: 380V / CEE16A	6 x 240V / 1200W 2 x Socapex 419	40.00
<b>DIMMERPACK 6 x 10A</b>	PULSAR 6 Kanal Dimmer 10A Signal: Analog 0 - 10V / XLR7 Strom: 380V / CEE32A	6 x 240V / 2400W 2 x Socapex 419	60.00
<b>DIMMERRACK 18 x 10A</b>	PULSAR Dimmerrack 18 Kanal mit Hotpatch Signal: Analog Socapex 337 Strom: 380V / CEE63A	18 x 240V / 2400W 6 x Socapex 419	180.00
<b>DIMMERRACK 36 x 10A</b>	PULSAR Dimmerrack 36 Kanal mit Softpatch und Hotpatch Signal: DMX 512 und Analog Socapex 337 Strom: 380V / CEE125A	36 x 240V / 2400W 12 x Socapex 419	320.00

## SWITCH

ARTIKEL:	BEMERKUNGEN:	LEISTUNG:	MIETPREIS:
<b>SWITCHPACK 6 x 5A</b>	PULSAR 6 Kanal 5A Signal: Analog 0 - 10V / XLR7 Strom: 380V / CEE16A	6 x 240V / 1200W 2 x Socapex 419	40.00
<b>SWITCHPACK 6 x 10A</b>	PULSAR 6 Kanal 10A Signal: Analog 0 - 10V / XLR7 Strom: 380V / CEE32A	6 x 240V / 2400W 2 x Socapex 419	60.00

## STROMVERTEILER 380V

ARTIKEL:	BEMERKUNGEN:	STECKVERBINDER:	MIETPREIS:
<b>Stromverteiler 16A</b>	ohne Absicherung	Eingang: CEE16A Ausgang: 2 x T13, 1 x T15	10.00
<b>Stromverteiler 32A</b>	ohne Absicherung	Eingang: CEE32A Ausgang: 2 x CEE 16A	10.00
<b>Stromverteiler 32A</b>	FI Schutzschalter Lastschutzschalter	Eingang: CEE32A Ausgang: 6 x T13 3 x T15	30.00
<b>Stromverteiler 32A</b>	FI Schutzschalter Lastschutzschalter	Eingang: CEE32A Ausgang: 3 x T13, 1 x T15 2 x CEE16A	30.00
<b>Stromverteiler 63A</b>	ohne Absicherung	Eingang: CEE63A Ausgang: 2 x CEE 32A	20.00
<b>Stromverteiler 63A</b>	Lastschutzschalter	Eingang: CEE63A Ausgang: 2 x CEE 32A 1 x T13	30.00
<b>Stromverteiler 63A</b>	FI Schutzschalter Lastschutzschalter Multi Data Meter Ein/Aus-Schalter	Eingang: CEE63A Ausgang: 6 x T13 6 x CEE16A 1 x CEE32A	60.00
<b>Stromverteiler 125A</b>	FI Schutzschalter Lastschutzschalter	Eingang: CEE125A Ausgang: 1 x T15 2 x CEE16A 2 x CEE32A 2 x CEE63A	80.00

# STROMGENERATOREN

ARTIKEL:	BEMERKUNGEN:	STECKVERBINDER:	MIETPREIS:
<b>Stromgenerator 24V 1.9kW</b>	<p>Hatz-Diesel-Motor                      Belastbarkeit: 1900W Dauerleistung                      Verbrauch: 1.10L/Std.                      Transportgewicht: 90 x 51 cm, 115kg                      Betriebsstoff: Diesel                      Absicherung: 1,9kW</p> <p>Mietpreis inkl. 8 Betriebsstunden im Einschicht-Einsatz,                      ohne Betriebsstoff, zusätzliche Betriebs-Std. Fr. 10.00/Std.</p>	<p>1 x 24V, Nato-Steckdose                      1 x 24V, Direkt-Klemmen</p>	80.00
<b>Stromgenerator 380V 6.5kW</b>	<p>Hatz-Diesel-Motor                      Leistung: 6500W Dauerleistung                      Verbrauch: 1.65L bis 2.65L/Std.                      Transportgewicht: 125x80cm, 375kg                      Betriebsstoff: Diesel                      Absicherung:                      1 x 230V, T13, Absicherung 16A, (2,0 kW)                      1 x 230V, CEE16A, Absicherung 16A, (2,0 kW)                      1 x 230V, CEE32A, Absicherung 25A, (5,0 kW)                      1 x 400V, CEE32A, Absicherung 12A, (6,5 kW)</p> <p>Mietpreis inkl. 8 Betriebsstunden im Einschicht-Einsatz,                      ohne Betriebsstoff, zusätzliche Betriebs-Std. Fr. 15.00/Std.</p>	<p>1 x 230V, T13                      1 x 230V, CEE16A                      1 x 230V, CEE32A                      1 x 400V, CEE32A</p>	140.00

## STROMKABEL 240V

ARTIKEL:		LÄNGE:	BEMERKUNGEN:	MIETPREIS:
<b>Stromkabel T13</b>	3 x 1,50 m2	1.50m	Gummiflex	2.00
<b>Stromkabel T13</b>	3 x 1,50 m2	3.00m	Gummiflex	2.00
<b>Stromkabel T13</b>	3 x 1,50 m2	5.00m	Gummiflex	2.00
<b>Stromkabel T13</b>	3 x 1,50 m2	10.00m	Gummiflex	2.00
<b>Stromkabel T13</b>	3 x 1,50 m2	20.00m	Gummiflex	3.00
<b>Stromkabel T13</b>	3 x 1,50 m2	50.00m	Gummiflex	6.00
<b>Kabelrolle T13 50m</b>	3 x 1,50 m2	50.00m	Gummiflex	8.00
<b>Stromkabel CEE16A</b>	3 x 1,50 m2	5.00m	Gummiflex, IP 57	2.00
<b>Stromkabel CEE16A</b>	3 x 1,50 m2	10.00m	Gummiflex, IP 57	3.00
<b>Stromkabel CEE16A</b>	3 x 1,50 m2	20.00m	Gummiflex, IP 57	6.00
<b>Stromkabel CEE16A</b>	3 x 1,50 m2	30.00m	Gummiflex, IP 57	7.00
<b>Stromkabel CEE16A</b>	3 x 1,50 m2	50.00m	Gummiflex, IP 57	8.00

## STROMKABEL 380V

ARTIKEL:		LÄNGE:	BEMERKUNGEN:	MIETPREIS:
<b>Stromkabel CEE16A</b>	5 x 1,50 m2	5.00m	Gummiflex, IP 57	5.00
<b>Stromkabel CEE16A</b>	5 x 1,50 m2	10.00m	Gummiflex, IP 57	5.00
<b>Stromkabel CEE16A</b>	5 x 1,50 m2	20.00m	Gummiflex, IP 57	10.00
<b>Stromkabel CEE16A</b>	5 x 1,50 m2	50.00m	Gummiflex, IP 57	15.00
<b>Stromkabel CEE32A</b>	5 x 2,50 m2, max 25A	100.00m	PUR-Kabel, orange	25.00
<b>Adapter CEE16A</b>	5 x 1,50 m2	1.20m	div. Steckverbinder	5.00
<b>Stromkabel CEE32A</b>	5 x 6,00 m2	5.00m	schwarz	5.00
<b>Stromkabel CEE32A</b>	5 x 6,00 m2	10.00m	schwarz	8.00
<b>Stromkabel CEE32A</b>	5 x 6,00 m2	20.00m	schwarz	15.00
<b>Stromkabel CEE32A</b>	5 x 6,00 m2	50.00m	schwarz	20.00
<b>Adapter CEE32A</b>	5 x 6,00 m2	1.20m	div. Steckverbinder	5.00
<b>Stromkabel CEE63A</b>	5 x 12,00 m2	1.50m	Superflex, IP 57	5.00
<b>Stromkabel CEE63A</b>	5 x 12,00 m2	10.00m	Superflex, IP 57	10.00
<b>Stromkabel CEE63A</b>	5 x 12,00 m2	20.00m	Superflex, IP 57	20.00
<b>Stromkabel CEE63A</b>	5 x 12,00 m2	50.00m	Superflex, IP 57	40.00
<b>Stromkabel CEE63A</b>	5 x 12,00 m2	80.00m	PUR-Kabel, orange	60.00
<b>Adapter CEE63A</b>	5 x 12,00 m2	1.20m	div. Steckverbinder	5.00



## INTERCOM-GEGENSPRECH-GERÄTE

ARTIKEL:	BEMERKUNGEN:	MIETPREIS:
<b>Mainstation</b> ASL BS 210	2 Kanal Gegensprechanlage inkl. Headset Drahtgebunden XLR3	40.00
<b>Beltpack</b> ASL BS 15	1 Kanal Gerät inkl. Headset	20.00
<b>Headset</b> Double Muff	Kopfhörer zweiseitig	5.00
<b>Headset</b> Single Muff	Kopfhörer einseitig	5.00

## TELEFON-FERNSPRECH-GERÄTE

ARTIKEL:	BEMERKUNGEN:	MIETPREIS:
<b>Telefon-Vermittlung</b>	10 Kanal Vermittlungsanlage einfach, inkl. Sprechhörer Drahtgebunden	40.00
<b>Telefon-Vermittlung</b>	10 Kanal Vermittlungsanlage pro, inkl. Sprechhörer Drahtgebunden	60.00
<b>Telefon-Gerät</b>	1 Kanal Gerät	20.00
<b>Verteiler-Box</b> 10 Kanal	10 Kanal Kabel-Verteiler-Box inkl. MuCo-Zuleitung ca. 10m	10.00
<b>Amtszusatz</b>	Zusatz-Gerät zur Einwahl in Telefonnetz	10.00

## FUNKGERÄTE

ARTIKEL:	BEMERKUNGEN:	MIETPREIS:
<b>Funkgerät</b>	Motorola T7400	30.00
<b>Sprechgarnitur</b>	Motorola	5.00
<b>Headset</b>	Motorola	5.00
<b>Funkgeräte Koffer</b> Motorola T7400	6 x Motorola T7400 6 x Motorola Sprechgarnitur 6 x Ladegerät	200.00

## STATIVE

ARTIKEL:	BEMERKUNGEN:	NUTZLAST:	MIETPREIS:
<b>Stativ Studio 2.10</b> mit Rollen	Manfrotto 297 Bbase Höhe: 125cm bis 210cm Belastbarkeit: 20kg Transportlänge: 125cm, 7kg Spignot 28mm und 16mm	20kg	15.00
<b>Stativ 3.30</b>	K&M 841 Höhe max: 3.30m Belastbarkeit: 20kg Transportlänge: 128cm, 8kg Schraube M10	30kg	15.00
<b>Stativ 4.50</b>	Höhe max: 4.50m Belastbarkeit: 20kg - 40kg Transportlänge: 199cm, 18kg Schraube M10	30kg	20.00
<b>Stativ 3.80</b> wind up	Manfrotto 087NW wind-up Höhe max: 380cm Belastbarkeit: 30kg Transportlänge: 181cm, 22kg Spignot 28mm und 16mm (TV-Zapfen)	30kg	35.00
<b>Verfolger-Stativ</b>	Manfrotto 070CSU Höhe max: 147cm Belastbarkeit: 40kg Transportlänge: 105cm, 6,8kg Spignot 28mm und 16mm (TV-Zapfen)	40kg	20.00

## BODEN-STATIVE

ARTIKEL:	BEMERKUNGEN:	AUFNAHME:	MIETPREIS:
<b>Bodenplatte</b>	einfache Platte	Schraube M8	2.00
<b>Bodenstativ doppel</b>	2er Stahl-Stativ	Schraube M8	4.00
<b>Base Large</b> mit Rollen	Manfrotto 297 Bbase Ø: 100cm	Spignot 28mm und 16mm	10.00

# STATIV-ZUBEHÖR

ARTIKEL:	BEMERKUNGEN:		AUFNAHME:	MIETPREIS:
<b>Rollen-Set</b>	3 Rollen mit Schrauben für die Manfrotto-Stativ 087NW und 070CSU	Ø: 70mm	M10	5.00
<b>Spignot 16mm</b>	Manfrotto		Spignot 16mm	2.00
<b>Spignot 28mm (TV-Zapfen)</b>	Manfrotto		Spignot 28mm	2.00
<b>Spignot mit half-coupler</b>	Manfrotto		Spignot 28mm	3.00
<b>Verlängerung Wind up</b>	Manfrotto 142 verstellbar 125cm bis 210cm		Spignot 28mm	10.00
<b>Base Large mit Rollen</b>	Manfrotto Ø: 100cm	Ø: 70mm	Spignot 28mm	10.00
<b>Gewicht 20kg</b>	Wassersack 20L schwarz			5.00
<b>Querträger Traversen</b>	Träger zur Aufnahme von Traversen Abstand verstellbar 24cm bis 44cm		Spignot 28mm	5.00
<b>Querträger Rohre</b>	Träger zur Aufnahme von Alu-Rohren Abstand 55cm oder 65cm		Ringmutter M16	5.00
<b>Vierkant-Stange 120</b>	120cm	20x20mm	M10	2.00
<b>Vierkant-Stange 150</b>	150cm	40x40mm	M16	3.00
<b>Alu-Rohr 80</b>	81,5cm	50x5mm		2.00
<b>Alu-Rohr 100</b>	100cm	50x2mm		2.00
<b>Alu-Rohr 160</b>	160cm	50x2mm		3.00
<b>Alu-Rohr 170</b>	170cm	50x2mm		3.00
<b>Alu-Rohr 200</b>	200cm	50x1mm		3.00
<b>Alu-Rohr 220</b>	220cm	50x2mm		3.00
<b>Alu-Rohr 250</b>	250cm	50x2mm		3.00
<b>Alu-Rohr 300</b>	300cm	50x1mm		5.00
<b>Alu-Rohr 700</b>	700cm	55x6mm		20.00
<b>Alu-Rohr 170</b>	170cm	42x1mm		3.00
<b>Alu-Rohr 200</b>	200cm	45x1mm		3.00
<b>Alu-Rohr 220</b>	220cm	46x1mm		3.00
<b>Alu-Rohr 250</b>	250cm	40x2mm		3.00
<b>Alu-Rohr 300</b>	300cm	42x1mm		5.00
<b>Alu-Rohrschelle halb</b>	half-coupler	50mm	M10	2.00
<b>Alu-Rohrschelle halb Ringschraube</b>	half-coupler	50mm	M10	2.00
<b>Alu-Rohrschelle doppel beweglich</b>	swivel-coupler	50mm		3.00
<b>Alu-Rohrschelle doppel starr</b>	double coupler	50mm		3.00

# TRAVERSEN

ARTIKEL:	BEMERKUNGEN:		MIETPREIS:
<b>FD 34</b> 29 x 29cm, 50cm	0.50m	50x2mm	15.00
<b>FD 34</b> 29 x 29cm, 100cm	1.00m	50x2mm	20.00
<b>FD 34</b> 29 x 29cm, 150cm	1.50m	50x2mm	20.00
<b>FD 34</b> 29 x 29cm, 200cm	2.00m	50x2mm	25.00
<b>FD 34</b> 29 x 29cm, 300cm	3.00m	50x2mm	30.00
<b>FD 34</b> 29 x 29cm, Corner 90° (L)	0.50m	50x2mm	25.00
<b>FD 34</b> 29 x 29cm, Corner 90° down	0.50m	50x2mm	25.00
<b>FD 34</b> 29 x 29cm, Corner 180° (T)	0.50m	50x2mm	25.00
<b>FD 34</b> 29 x 29cm, Corner 180° down	0.50m	50x2mm	25.00
<b>FD 34</b> 29 x 29cm, Corner 360° (+)	0.50m	50x2mm	25.00
<b>FD 34</b> 29 x 29cm, Corner 360° down	0.50m	50x2mm	25.00
<b>FD 34</b> 29 x 29cm, Scharnier		50x2mm	25.00

Die Traversen Eurotruss FD 34 sind geeignet für eine Spannweite bis zu 12 Meter bei mittlerer Last.

<b>ST 50 x 50cm, 50cm</b>	0.50m	50x4mm	a.A.
<b>ST 50 x 50cm, 100cm</b>	1.00m	50x4mm	a.A.
<b>ST 50 x 50cm, 150cm</b>	1.50m	50x4mm	a.A.
<b>ST 50 x 50cm, 200cm</b>	2.00m	50x4mm	a.A.
<b>ST 50 x 50cm, 50cm</b>	3.00m	50x4mm	a.A.
<b>ST 50 x 50cm, Corner 90° (L)</b>	0.60 x 0.60m	50x4mm	a.A.
<b>ST 50 x 50cm, Corner 90° down</b>	0.60 x 0.60m	50x4mm	a.A.
<b>ST 50 x 50cm, Corner 180° (T)</b>	0.68 x 0.60m	50x4mm	a.A.
<b>ST 50 x 50cm, Corner 180° down</b>	0.68 x 0.60m	50x4mm	a.A.
<b>ST 50 x 50cm, Corner 360° (+)</b>	0.68 x 0.68m	50x4mm	a.A.
<b>ST 50 x 50cm, Corner 360° down</b>	0.68 x 0.68m	50x4mm	a.A.
<b>ST 50 x 50cm, Scharnier</b>		50x4mm	a.A.

Die Traversen Eurotruss ST sind geeignet für eine Spannweite bis zu 24 Meter mit hohen Lasten.

Weitere Traversen-Typen auf Anfrage lieferbar.

## ANSCHLAGMITTEL

ARTIKEL:	BEMERKUNGEN:	NUTZLAST:	MIETPREIS:
<b>Stahlseil 6mm</b>	0.30m	0.35 Ton	1.00
<b>Stahlseil 6mm</b>	1.00m	0.35 Ton	1.00
<b>Stahlseil 6mm</b>	1.50m	0.35 Ton	1.00
<b>Stahlseil 12mm</b>	1.50m	1.50 Ton	3.00
<b>Stahlseil 12mm</b>	2.00m	1.50 Ton	3.00
<b>Stahlseil 12mm</b>	3.00m	1.50 Ton	3.00
<b>Rundschlinge 1.00 Ton</b>	0.50m	1.00 Ton	2.00
<b>Rundschlinge 1.00 Ton</b>	1.00m	1.00 Ton	2.00
<b>Rundschlinge 2.00 Ton</b>	1.00m	2.00 Ton	3.00
<b>O-Ring 3.00 Ton</b>	Ø: 18mm, B: 75mm, H: 135mm	3.15 Ton	5.00
<b>O-Ring 15.00 Ton</b>	Ø: 36mm, B: 140mm, H: 260mm	15.00 Ton	10.00
<b>Schäkel 5/16, 0.75 Ton</b>	ØBolzen: 7mm, B: 14mm, geschweift	0.75 Ton	2.00
<b>Schäkel 1/2, 2.00 Ton</b>	ØBolzen: 9mm, B: 30mm, gerade	2.00 Ton	2.00
<b>Schäkel 5/8, 3.25 Ton</b>	ØBolzen: 11mm, B: 27mm, geschweift	3.25 Ton	3.00
<b>Schäkel 3/4, 4.75 Ton</b>	ØBolzen: 13mm, B: 32mm, geschweift	4.75 Ton	3.00
<b>Zurr-Gurten 1.00 Ton</b>	L: 3.00m, B: 25mm	1.00 Ton	2.00
<b>Zurr-Gurten 2.00 Ton</b>	L: 3.00m, B: 45mm	2.00 Ton	3.00

## KETTENZÜGE

ARTIKEL:	BEMERKUNGEN:	NUTZLAST:	MIETPREIS:
<b>Hand-Kettenzug 1.0 Ton</b>	13m Kette	1.00 Ton	30.00
<b>Motor-Kettenzug 0.5 Ton</b>	CM Loadstar 18m Kette	0.50 Ton	80.00
<b>Motor-Kettenzug 1.0 Ton</b>	CM Loadstar 18m Kette	1.00 Ton	100.00
<b>Motor-Kettenzug 2.0 Ton</b>	CM Loadstar 18m Kette	2.00 Ton	a.A.
<b>Motoren-Steuerung 1 Kanal Pickle</b>	CM Loadstar		15.00
<b>Motoren-Steuerungen 4 Kanal</b>	CEE16A		60.00
<b>Motoren-Steuerungen 8 Kanal</b>	CEE32A		100.00
<b>Motoren-Kabel</b>	diverse Längen von 10 bis 50m		a.A.

# HUB- UND HEBETECHNIK

ARTIKEL:	BEMERKUNGEN:	HUBHÖHE:	NUTZLAST:	MIETPREIS:
<b>Paletten-Hubwagen</b>	Kurz 80cm	100 - 200 mm	2.00 Ton	20.00
<b>Paletten-Hubwagen</b>	Normal 120cm	100 - 200 mm	2.00 Ton	20.00
<b>Schwerlast-Heber</b>	Bodeneben Anheben	010 - 200 mm	3.00 Ton	30.00
<b>Scherren-Hubgerät</b>	Fahrzeug-Heber	145 - 385 mm	2.00 Ton	15.00
<b>Scherren-Hubgerät</b>	Motorrad-Heber	130 - 450 mm	0.68 Ton	15.00
<b>Bolzen-Hub-Heber</b>	Stempel-Heber	220 - 375 mm	3.00 Ton	15.00
<b>Hi-Lift Cast</b>	Vielzweck-Heber 60"	115 - 1225 mm	3,10 Ton	20.00
<b>Hi-Lift Extreme</b>	Vielzweck-Heber 60"	115 - 1225 mm	3,10 Ton	20.00
<b>Hi-Lift Kettenzug Set</b>	Kettenzug-Zusatz-Set		2.25 Ton	15.00
<b>Haacon Hebevorrichtung Container</b>	Hebevorrichtung zum Anheben und Absetzen von ISO- Fracht-Container Hubhöhe: 1.60m Belastbarkeit: 4.00 Ton Transportgewicht: 340 kg		4.00 Ton	180.00
<b>Hubstapler 4.00 Ton</b>	Hubstapler Hyster H80C Hubhöhe: 4.20m Belastbarkeit: 4.00 Ton Transportgewicht: 5460 kg Breite Aufnahme von 180cm Lange Zinken von 180cm Zusatzbeleuchtung vorn und hinten Betriebsstoff Diesel		4.00 Ton	200.00

Mietpreis inkl. 8 Betriebsstunden im Einschicht-Einsatz,  
ohne Betriebsstoff, zusätzliche Betriebs-Std. Fr. 25.00/Std.  
Transportkosten nach Aufwand, Selbstabholung möglich.

**Siehe auch unter Fahrzeuge**

## TEXTILIEN

ARTIKEL:	BEMERKUNGEN:	MIETPREIS:
<b>Vorhang Molton</b> schwarz	Höhe: 4,00m x Breite: 2,90m Lichtundurchlässig Oberseite mit Bündel	25.00
<b>Vorhang Molton</b> schwarz	Höhe: 6,00m x Breite: 2,90m Lichtundurchlässig Oberseite mit Bündel	30.00
<b>Vorhang Tüll</b> schwarz	Höhe: 6,00m x Breite: 2,90m Durchsichtig Oberseite mit Bündel	40.00
<b>Vorhang Tüll</b> weiss	Höhe: 6,00m x Breite: 2,90m Durchsichtig Oberseite mit Bündel	40.00
<b>Vorhang Leinen</b> weiss	Höhe: 7,20m x Breite: 3,40m einseitig geöst	60.00

## LICHT SHOW-PACKAGE

ARTIKEL:	BEMERKUNGEN:	STROMBEDARF:	MIETPREIS:
<b>Mini Speaker package</b>	2 x Scheinwerfer PC 500W 2 x Stativ 3.30m 1 x Einzel-Dimmer 240V 10A inkl. Zubehör und Kabelmaterial	240V / 1000W 1 x T13 Stecker	60.00
<b>Mini Performance package</b>	4 x Scheinwerfer PC 500W 2 x Stativ 3.30m 1 x Einzel-Dimmer 240V 10A inkl. Zubehör und Kabelmaterial	240V / 2000W 1 x T13 Stecker	80.00
<b>Mini Show package</b>	8 x Scheinwerfer PC 500W 2 x Stativ 3.30m 1 x Lichtsteuerung NJD Logic 8000S inkl. Zubehör und Kabelmaterial	240V / 2400W 1 x T13 Stecker	160.00
<b>Small Speaker package</b>	2 x Scheinwerfer PC 1000W 2 x Stativ 3.30m 1 x Einzel-Dimmer 240V 10A inkl. Zubehör und Kabelmaterial	240V / 2000W 1 x T13 Stecker	80.00
<b>Small Performance package</b>	4 x Scheinwerfer PC 1000W 2 x Stativ 3.80m wind up 1 x Lichtsteuerung NJD Logic 8000S inkl. Zubehör und Kabelmaterial	240V / 2400W 1 x T13 Stecker	180.00
<b>Small Show package</b>	8 x Scheinwerfer PC 1000W 2 x Stativ 3.80m wind up 1 x Lichtsteuerung Pulsar 6 Kanal 1 x Dimmer Pack Pulsar 6 x 10A inkl. Zubehör und Kabelmaterial	380V / 3 x 2700W 1 x CEE16A Stecker	320.00
<b>Speaker package</b>	4 x Scheinwerfer PC 1000W 2 x Stativ 3.30m 1 x Lichtsteuerung Pulsar 6 Kanal 1 x Dimmer Pack Pulsar 6 x 10A inkl. Zubehör und Kabelmaterial	380V / 3 x 1400W 1 x CEE16A Stecker	240.00
<b>Performance package</b>	8 x Scheinwerfer PC 1000W 8 x Scheinwerfer Fresnel 500W 4 x Stativ 3.80m wind up 1 x Traverse 6.00m 1 x Lichtsteuerung MA Lightcommander 24 2 x Dimmer Pack Pulsar 6 x 10A inkl. Zubehör und Kabelmaterial	380V / 3 x 4000W 1 x CEE16A Stecker	580.00

Grosse Auswahl an weiteren Komplett-Paketen auf Anfrage lieferbar.



# LICHT CONCERT-PACKAGE

ARTIKEL:	BEMERKUNGEN:	STROMBEDARF:	MIETPREIS:
<b>Mini Concert package</b>	8 x Par 56 Scheinwerfer 300W 2 x Stativ 3.30m 1 x Lichtcomputer NJD Logic 4000S inkl. Zubehör und Kabelmaterial	240V / 2400W 1 x T13 Stecker	120.00
<b>Mini Concert Supplement</b>	8 x Par 56 Scheinwerfer 300W 2 x Stativ 3.30m 1 x Lichtcomputer NJD Logic 4000S 1 x Verfolger-Scheinwerfer 2000W 1 x Nebelmaschine JEM Fogger inkl. Zubehör und Kabelmaterial	240V / 2400W 3 x T13 Stecker	230.00
<b>Small Concert package</b>	8 x Par 64 Scheinwerfer 500W 2 x Stativ 3.80m wind up 1 x Lichtcomputer Pulsar M4 1 x Dimmer Pack Pulsar 6 x 10A inkl. Zubehör und Kabelmaterial	380V / 3 x 1400W 1 x CEE16A Stecker	240.00
<b>Small Concert Supplement</b>	16 x Par 64 Scheinwerfer 500W 4 x Stativ 3.80m wind up 1 x Lichtcomputer Pulsar M4 2 x Dimmer Pack Pulsar 6 x 10A 1 x Verfolger-Scheinwerfer 2000W 1 x Nebelmaschine JEM Fogger inkl. Zubehör und Kabelmaterial	380V / 3 x 2700W 1 x CEE16A Stecker 2 x T13 Stecker	520.00
<b>Scanner package</b>	4 x Scanner NJD Predator HX 250W 1 x Controller NJD IQ-40 oder NJD IQ-80		210.00
<b>Medium Concert package</b>	24 x Par 64 Scheinwerfer 500W 4 x Stativ 3.80m wind up 2 x Alu-Traversal 6.00m 1 x Lichtsteuerung MA Lightcommander 24 2 x Dimmer Pack Pulsar 6 x 10A inkl. Zubehör und Kabelmaterial	380V / 3 x 4000W 1 x CEE16A Stecker	630.00
<b>Medium Concert Supplement</b>	24 x Par 64 Scheinwerfer 500W 4 x Stativ 3.80m wind up 2 x Alu-Traversal 6.00m 1 x Lichtsteuerung MA Lightcommander 24 2 x Dimmer Pack Pulsar 6 x 10A 1 x Stromverteiler 63A 1 x Verfolger-Scheinwerfer 2000W 1 x Nebelmaschine JEM Fogger inkl. Zubehör und Kabelmaterial	380V / 3 x 5000W 1 x CEE32A Stecker	740.00

Grosse Auswahl an weiteren Komplett-Paketen auf Anfrage lieferbar.

# LICHT PARTY-PACKAGE

ARTIKEL:	BEMERKUNGEN:	STROMBEDARF:	MIETPREIS:
<b>Mini Party</b>	8 x Par 36 Punktstrahler 30W 2 x Stativ 3.30m 1 x Lichtcomputer NJD Logic 4000S inkl. Zubehör und Kabelmaterial	240V / 300W 1 x T13 Stecker	90.00
<b>Downstairs Party</b>	8 x Par 36 Punktstrahler 30W 2 x Stativ 3.30m 1 x Lichtcomputer NJD Logic 4000S 1 x Lichteffekt Kat.1 1 x Nebelmaschine Mini inkl. Zubehör und Kabelmaterial	240V / 1800W 1 x T13 Stecker	120.00
<b>Livingroom Party</b>	8 x Par 56 Scheinwerfer 300W 2 x Stativ 3.30m 1 x Lichtcomputer NJD Logic 4000S inkl. Zubehör und Kabelmaterial	240V / 2400W 1 x T13 Stecker	140.00
<b>Small Flower Power Party</b>	8 x Par 56 Scheinwerfer 300W 2 x Stativ 3.30m 1 x Lichtcomputer NJD Logic 4000S 1 x Spiegelkugel 30cm 1 x Flower Lichteffekt Kat.1 1 x Controller switch unit 1 x Nebelmaschine JEM Fogger inkl. Zubehör und Kabelmaterial	240V / 2400W 2 x T13 Stecker	220.00
<b>Rock'n'Roll Party</b>	8 x Par 64 Scheinwerfer 500W 2 x Stativ 3.80m wind up 1 x Lichtcomputer Pulsar M4 1 x Dimmer Pack Pulsar 6 x 10A 1 x Spiegelkugel 30cm 1 x Nebelmaschine JEM Fogger inkl. Zubehör und Kabelmaterial	380V / 2400W 1 x CEE 16A Stecker	320.00
<b>Big Flower Power Party</b>	8 x Par 64 Scheinwerfer 500W 4 x Stativ 3.80m wind up 1 x Lichtcomputer Pulsar M4 1 x Dimmer Pack Pulsar 6 x 10A 1 x Spiegelkugel 30cm 2 x Flower Lichteffekt Kat.1 4 x Scanner NJD IQ-250 250W 1 x Controller NJD IQ-40 oder NJD IQ-80 1 x Nebelmaschine JEM Fogger inkl. Zubehör und Kabelmaterial	380V / 2400W 1 x CEE 16A Stecker 1 x T13 Stecker	540.00

Grosse Auswahl an weiteren Komplett-Paketen auf Anfrage lieferbar.

# LICHT GARDEN-AMBIENTE-PACKAGE

ARTIKEL:	BEMERKUNGEN:	STROMBEDARF:	MIETPREIS:
<b>Small Garden Ambiente</b>	6 x Flut Scheinwerfer 150W 6 x Bodenstative 1 x 10m Lichtgirlande inkl. Zubehör und Kabelmaterial	240V / 900W 1 x T13 Stecker	80.00
<b>Medeium Garden Ambiente</b>	4 x Par 56 Scheinwerfer 300W 6 x Flut Scheinwerfer 150W 10 x Bodenstative 1 x 10m Lichtgirlande 1 x Controller switch unit inkl. Zubehör und Kabelmaterial	240V / 2100W 1 x T13 Stecker	120.00
<b>Garden Ambiente with Fire</b>	4 x Par 56 Scheinwerfer 300W 6 x Flut Scheinwerfer 150W 10 x Bodenstative 1 x 10m Lichtgirlande 1 x Controller switch unit inkl. Zubehör und Kabelmaterial 8 x Garten-Fackel aus Chromstahl inkl. Betriebsstoff	240V / 2100W 1 x T13 Stecker	150.00
<b>Garden Party Package</b>	8 x Par 56 Scheinwerfer 300W 2 x Stativ 3.30m 1 x Lichtcomputer NJD Logic 4000S 6 x Flut Scheinwerfer 150W 6 x Bodenstative 1 x 10m Lichtgirlande inkl. Zubehör und Kabelmaterial	240V / 2400W 2 x T13 Stecker	200.00
<b>Garden Party with Fire Package</b>	8 x Par 56 Scheinwerfer 300W 2 x Stativ 3.30m 1 x Lichtcomputer NJD Logic 4000S 6 x Flut Scheinwerfer 150W 6 x Bodenstative 1 x 10m Lichtgirlande 1 x Einzel-Dimmer 10A inkl. Zubehör und Kabelmaterial 12 x Garten-Fackel aus Chromstahl inkl. Betriebsstoff	240V / 2400W 2 x T13 Stecker	250.00

Grosse Auswahl an weiteren Komplett-Paketen auf Anfrage lieferbar.



## OBJEKTIVE VIDEO-PROJEKTOREN

ARTIKEL:	BEMERKUNGEN:	TYP:	MIETPREIS:
<b>Objektiv Weitwinkel 1</b>	Toshiba FL-501 Ultra Short Throw 0,80:1 - 0,80:1 (Shift 0%) fix	Toshiba SX-3500, X4500	120.00
<b>Objektiv Weitwinkel 2</b>	Toshiba SL-502 Short Throw 1,10:1 - 1,50:1 (Shift 50%)	Toshiba SX-3500, X4500	120.00
<b>Objektiv Standard</b>	Toshiba Standard Throw 1,70:1 - 2,40:1 (Shift 50%)	Toshiba SX-3500, X4500	inkl.
<b>Objektiv Tele</b>	Toshiba LL-503 Long Throw 2,20:1 - 4,10:1 (Shift 50%)	Toshiba SX-3500, X4500	120.00

## VIDEO-LEINWÄNDE

ARTIKEL:	BEMERKUNGEN:	MIETPREIS:
<b>Leinwand 280 x 160cm</b>	Leinwand 16:9 für Auf- und Rück-Projektion	a.A.
<b>Leinwand 280 x 210cm</b>	Leinwand 4:3 für Auf- und Rück-Projektion	a.A.
<b>Leinwand 280 x 280cm</b>	Leinwand 1:1 für Auf- und Rück-Projektion	a.A.
<b>Leinwand 420 x 320cm</b>	Leinwand 4:3 für Auf- und Rück-Projektion	a.A.
<b>Leinwand 720 x 270cm</b>	Leinwand Breitbild für Auf- und Rück-Projektion	a.A.

Die Anforderungen in Grösse und Spezifikation an eine Leinwand ist nahezu jedesmal eine andere. Gerne offerieren wir Ihnen eine nach Ihren Bedürfnissen.

## VIDEO-STEUERUNGEN

ARTIKEL:	BEMERKUNGEN:	MIETPREIS:
<b>Präsentations Video-Switcher 6:3</b>	<p>Extron ISS 506 Seamless Switcher</p> <p>Leistungsstarker 24-Bit High-End Video-Switcher für grosse Präsentationen und Live-Veranstaltungen. Mit verschiedenen Übergangseffekten für nahtlose Übergänge, Logo- und Titel-Einblendungen. Skaliert FBAS, SD-Video, S-Video, RGBHV und HDTV-Signale.</p> <p>Eingänge: 4 x (BNC) für RGBHV, HDTV und SD-Video bis 1920 x 1200 Pixel            1 x (BNC) für SD-Video, S-Video            1 x (BNC) für SDI/HD-SDI</p> <p>Ausgänge: 1 x (VGA) Vorschau-Ausgang RGBHV            1 x (BNC) Programm-Ausgabe RGBHV und (VGA) Programm-Ausgabe RGB, HD            1 x (BNC) Programm-Ausgabe SD-Video, S-Video, FBAS</p>	240.00
<b>Steuergerät zu Extron ISS 506</b>	<p>Extron RCP 2000 Remote Control Panel</p> <p>Fernsteuerung zu Extron ISS 506 Video-Switcher zur Auswahl der Quellen sowie Art und Dauer von Übergangseffekten.</p>	60.00
<b>Präsentations Video-Switcher 8:1</b>	<p>Extron IN 1508 Seamless Switcher</p> <p>Funktionaler 24-Bit Video-Switcher für mittelgrosse Präsentationen und Konferenzen. Skaliert FBAS, SD-Video, S-Video, RGBHV und HDTV-Signale.</p> <p>Eingänge: 2 x (BNC) für SD-Video, FBAS            2 x (DIN) für S-Video            1 x (BNC) für SD-/HD-Video            2 x (VGA) für RGBHV            1 x (DVI-D) für digital video</p> <p>Ausgänge: 1 x (VGA) Programm-Ausgabe RGBHV</p>	60.00
<b>Video-Switcher 4:1</b>	<p>Extron SW4 Switcher</p> <p>Einfacher Video-Switcher ohne Übergangseffekte</p> <p>Eingänge: 4 x (BNC) für RGBHV, HDTV und SD-Video bis 1920 x 1200 Pixel</p> <p>Ausgänge: 1 x (BNC) Programm-Ausgabe RGBHV</p>	20.00

# VIDEO-ZUBEHÖR

ARTIKEL:	BEMERKUNGEN:	AUSGANG:	MIETPREIS:
<b>Computer</b> Portabel	Toshiba Satellite P-Serie Leistungsstarkes 64-Bit Notebook mit Intel Core i7 Prozessor, 4 x 2.40 GHz 8 GB RAM (DDR3) 1600 x 900 Pixel 17" TFT Screen Grafikkarte Nvidia GeForce GT 630M, 1024MB MS Windows 8 Home Premium 64-Bit, MS Office etc.		60.00
<b>Bildschirm</b> Portabel	Samsung 21,5" Screen 1920 x 1080 Pixel, 16:9 HD	VGA	20.00
<b>Signal-Verstärker</b> 1:1	Extron P/2 DA1 300 MHz Video-Signalverstärker für bessere Bild-Qualität	bis 75m VGA	20.00
<b>Signal-Verstärker/-Verteiler</b> 1:2	Extron P/2 DA2 300 MHz Video-Signalverstärker für bessere Bild-Qualität	bis 75m 2 x VGA	20.00
<b>Signal-Verstärker/-Verteiler</b> 1:4	Extron P/2 DA4 300 MHz Video-Signalverstärker für bessere Bild-Qualität	bis 75m 4 x VGA	20.00
<b>Signal-Verstärker/-Verteiler</b> 1:4	Extron ADA4 300MX HV 300 MHz Video-Signalverstärker für bessere Bild-Qualität	bis 75m 4 x BNC	20.00
<b>Signal-Verstärker/-Verteiler</b> 1:6	Extron ADA6 300MX HV 300 MHz Video-Signalverstärker für bessere Bild-Qualität	bis 75m 6 x BNC	20.00
<b>Signal-Interface</b> VGA - BNC	Extron RGB 109xi Signal-Schnittstelle zur Umwandlung von VGA auf 3 BNC	bis 75m BNC, VGA	20.00
<b>Signal-Interface</b> Fiber Optik	Extron Fox 500 TX + RX Sender und Empfänger zur Glasfaser-Signal-Übertragung Glasfaser-Leitung wird nach Aufwand verrechnet	bis 2000m BNC, VGA	90.00
<b>Signal Ground-Loop</b>	Extron GLI 2000 5BNC Erdungsschleifen-Unterdrückung mit 5 BNC-Anschlüssen	BNC	20.00
<b>DVD+RW Player</b>	Qonix DRR-6250 DX	S-Video, AV, Chinch	20.00

Grosse Auswahl an weiterem Video-Material auf Anfrage lieferbar.

## VIDEO KOMPLETT-SETS

ARTIKEL:	BEMERKUNGEN:	STROMBEDARF:	MIETPREIS:
<b>Präsentations-Set 1 mit einem Projektor</b> 3500 Lumen	für Vortrag, Film und Fest geeignet 1 x Toshiba TLP-SX3500 Leistungsstarker Multimedia-Projektor	240V / 1500W 1 x T13 Stecker	690.00
<b>Leinwand</b> 280 x 210cm	Leinwand 4:3 für Auf- und Rück-Projektion		
<b>Computer</b> Portabel	1 x Toshiba Satellite P-Serie Leistungsstarkes 64-Bit Notebook mit Intel Core i7 Prozessor, 4 x 2.40 GHz  1 x Signal-Verstärker/-Verteiler 1:2 Extron DA2 inkl. Zubehör und Kabelmaterial		
<b>Präsentations-Set 2 mit zwei Projektoren</b> 3500 Lumen	für mittelgrosse Präsentation und Kongress 2 x Toshiba TLP-SX3500 Leistungsstarker Multimedia-Projektor	240V / 2400W 1 x T13 Stecker	1'480.00
<b>Leinwand</b> 420 x 320cm	2 x Leinwand 4:3 für Auf- und Rück-Projektion		
<b>Computer</b> Portabel	1 x Toshiba Satellite P-Serie Leistungsstarkes 64-Bit Notebook mit Intel Core i7 Prozessor, 4 x 2.40 GHz		
<b>Präsentations Video-Switcher</b> 8:1	1 x Extron IN 1508 Seamless Switcher  1 x Bildschirm Portabel 21,5" Screen 1 x DVD+RW Player Qonix DRR-6250 DX 2 x Signal-Verstärker/-Verteiler 1:2 Extron DA2 inkl. Zubehör und Kabelmaterial		
<b>Präsentations-Set 3 mit zwei Projektoren</b> 3500 Lumen	für mittelgrosse Präsentation und Kongress 2 x Toshiba TLP-SX3500 Leistungsstarker Multimedia-Projektor	240V / 2400W 1 x T13 Stecker	1'980.00
<b>Leinwand</b> 420 x 320cm	2 x Leinwand 4:3 für Auf- und Rück-Projektion		
<b>Computer</b> Portabel	1 x Toshiba Satellite P-Serie Leistungsstarkes 64-Bit Notebook mit Intel Core i7 Prozessor, 4 x 2.40 GHz		
<b>Präsentations Video-Switcher</b> 8:1	1 x Extron ISS 506 Seamless Switcher Set 2 x Bildschirm Portabel 21,5" Screen 1 x DVD+RW Player Qonix DRR-6250 DX 2 x Signal-Verstärker/-Verteiler 1:2 Extron DA2 div. Remote-Control, Signal-Verteiler, GroundLoop etc. inkl. Zubehör und Kabelmaterial		



## AUDIO MISCHPULTE

ARTIKEL:	BEMERKUNGEN:	MIETPREIS:
<b>DJ-Mischpult</b> 4 Kanal	Technics SH-DJ 1200	4 Kanal Phone / Line 1 Kanal Mic 60.00
<b>DJ-Mischpult / CD Set</b> 4 Kanal	Denon DN X050 inkl. Denon DN D6000	4 Kanal Phone / Line 1 Kanal Mic / Line 2 CD Laufwerke, Pitch-control, MP3 etc. 60.00
<b>Live-Mischpult</b> Crest 16 Kanal	Crest CPM 2462	16 Kanal Mic / Line 8 Kanal Phone / Aux 6 Kanal Out 80.00
<b>Live-Mischpult</b> Crest 24 Kanal	Crest Century SP 24	20 Kanal Mic / Line 4 Kanal Phone / Aux 8 Kanal Out 240.00
<b>Live-Mischpult</b> Crest 32 Kanal	Crest Century VX 32	28 Kanal Mic / Line 4 Kanal Phone / Aux 8 Kanal Out 320.00

## AUDIO SIGNAL-MULTICORE

ARTIKEL:	BEMERKUNGEN:	MIETPREIS:
<b>MuCo 12/4</b> 15m	MuCo-Kabel 15m	12 x XLR3 Eingang 4 x XLR3 Ausgang Spider-Split, Kabel, Stagebox 40.00
<b>MuCo 12/4</b> 50m	MuCo-Kabel 50m	12 x XLR3 Eingang 4 x XLR3 Ausgang Spider-Split, Kabel, Stagebox 60.00
<b>MuCo 24/8</b> 30m	MuCo-Kabel 30m	24 x XLR3 Eingang 8 x XLR3 Ausgang Spider-Split, Kabel, Stagebox Kabel auf Rolle 80.00
<b>MuCo 32/8</b> 50m	MuCo-Kabel 50m	32 x XLR3 Eingang 8 x XLR3 Ausgang Spider-Split, Stagebox im Case Kabel auf Rolle im Case 120.00

## AUDIO ABSPIELGERÄTE

ARTIKEL:	BEMERKUNGEN:	MIETPREIS:
<b>Plattenspieler</b>	Technics MKII	1 Laufwerk, Pitch-control etc. 50.00
<b>CD Player</b> einzeln	Pioneer CDJ500	1 Laufwerk, Pitch-control etc. 60.00
<b>CD Player</b> dual	Denon DN D6000	2 Laufwerke, Pitch-control, MP3 etc. 60.00 inkl. Mischpult Denon DN-X050

## AUDIO MIKROPHONE

ARTIKEL:	BEMERKUNGEN:	MIETPREIS:
<b>Mikrophone</b> Stimmen	AKG D660S	Gesangs-Mikrophone dyn. 10.00
<b>Mikrophone</b> Instrumente	AKG P4	Instrumente-Mikrophone dyn. 15.00
<b>Mikrophone</b> Instrumente	AKG P170	Kondensator-Instrumente-Mikrophone 15.00
<b>Funk-Mikrophone</b> Hand	AKG	1 x Handsender-Mikrophone 90.00 1 x Funk-Empfänger
<b>Funk-Mikrophone</b> Kopf-Set	AKG	1 x Lavalier-Mikrophone Bodypack 90.00 1 x Funk-Empfänger

Grosse Auswahl an weiteren Mikrofonen auf Anfrage lieferbar.

## AUDIO LAUTSPRECHER

ARTIKEL:	BEMERKUNGEN:	MIETPREIS:
<b>Lautsprecher 250W full-range</b>	EV ZLX-15P 250W, max.1000W, 15", Aktiv Eingang: XLR3 (compo), Jack 18kg	40.00
<b>Lautsprecher 400W top</b>	EV DML-1152 400W, max.1600W, 8 Ohm, 15", Passiv Eingang: Speakon 44kg, 3-Punkt Hänge-System	50.00
<b>Lautsprecher 800W sub</b>	EV DML-2181S 800W, max.3200W, 8 Ohm, 18", Passiv Eingang: Speakon 75kg	80.00

## AUDIO VERSTÄRKER

ARTIKEL:	BEMERKUNGEN:	MIETPREIS:
<b>Verstärker Crest 4801 400W</b>	Crest 4801 2 x 400W, 8 Ohm, stereo 2 x 575W, 4 Ohm, stereo 1 x 1150W, 8 Ohm, mono bridged	40.00
<b>Verstärker Crest 7001 560W</b>	Crest 7001 2 x 560W, 8 Ohm, stereo 2 x 810W, 4 Ohm, stereo 1 x 1650W, 8 Ohm, mono bridged	50.00
<b>Verstärker Crest 8001 750W</b>	Crest 8001 2 x 750W, 8 Ohm, stereo 2 x 1225W, 4 Ohm, stereo 1 x 2450W, 8 Ohm, mono bridged	60.00

Grosse Auswahl an weiterem Audio-Material auf Anfrage lieferbar.

# AUDIO-KOMPLETT-SETS

ARTIKEL:	BEMERKUNGEN:	MIETPREIS:
<b>Audio-Anlage 250W</b>	02 x Lautsprecher EV ZLX-15P 250W, Aktiv 02 x Stativ	90.00
<b>Audio-Anlage 250W</b>	02 x Lautsprecher EV ZLX-15P 250W, Aktiv 02 x Stativ 01 x CD-Player dual Denon D6000 für CD und MP3 01 x Mischer Denon X050 4 Kanal 01 x Gesangs-Mikrofone AKG D660S	150.00
<b>Audio-Anlage EV 400W/800W</b> 8 Kanal LiveMix	02 x Lautsprecher EV DML-1152 400W 02 x Subwoofer EV DML2181S 800W 02 x Amp.Rack Crest Audio 01 x Mischpult Vantage VX-10, 8 Kanal 01 x Signal Rack, EQ Crest Audio, CD Player 06 x Mikrofone, Stative oder DI's 01 x Signal MuCo 12/4 Kanal, 50m und Stagebox	650.00
<b>Audio-Anlage EV 400W/800W</b> 24 Kanal LiveMix	02 x Lautsprecher EV DML-1152 400W 02 x Subwoofer EV DML2181S 800W 02 x Amp.Rack Crest Audio 01 x Mischpult Crest Audio Century SP 24, 24 Kanal 01 x Signal Rack, EQ Crest Audio, CD Player 12 x Mikrofone, Stative oder DI's 01 x Signal MuCo 24/8 Kanal, 50m und Stagebox	950.00
<b>Audio-Anlage EV 400W/800W</b> 32 Kanal LiveMix	04 x Lautsprecher EV DML-1152 400W 02 x Subwoofer EV DML2181S 800W 02 x Amp.Rack Crest Audio 01 x Mischpult Crest Audio Century VX 32, 32 Kanal 01 x Signal Rack, EQ Crest Audio, CD Player 24 x Mikrofone, Stative oder DI's 01 x Signal MuCo 32/8 Kanal, 50m und Stagebox	1'450.00
<b>Mikrofone</b>	01 x Gesangs-Mikrofone AKG D660S 01 x Funkmikrofon AKG UHF Handsender inkl. Empfänger 01 x Funkmikrofon AKG UHF Lavalier mit Bodypack inkl. Empfänger	10.00 90.00 90.00
<b>Monitor-Lautsprecher</b>	01 x Monitor-Lautsprecher EV ZLX-15P, 250W	40.00

Grosse Auswahl an weiteren Komplett-Paketen auf Anfrage lieferbar.

## NOTBELEUCHTUNG

ARTIKEL:	BEMERKUNGEN:	LAMPE:	MIETPREIS:
<b>NOTAUSGANG</b> EXIT↓	Signalleuchte mit Dauerschaltung Grösse: 35 x 9cm Batteriebetrieb ca. 2 Std. IP65 Wasserfest	240V / 8W	20.00
<b>NOTAUSGANG</b> Signet	Signalleuchte mit Bereitschafts-Schaltung Grösse: 35 x 8cm Batteriebetrieb ca. 2 Std.	240V / 8W	20.00
<b>NOTBELEUCHTUNG</b> EISEMANN HKB 100	Weisslicht mit Dauerschaltung Batteriebetrieb ca. 4 Std. Lampe vom Ladegerät abnehmbar	220V / 20W	20.00

## FEUERLÖSCHER

ARTIKEL:	BEMERKUNGEN:	BEZEICHNUNG:	MIETPREIS:
<b>Feuer-Löschdecke</b>	Glasfasertuch 120 x 180cm		5.00
<b>Feuerlöscher</b> CO <sub>2</sub> klein	Füllmenge: 2.50 kg	CO <sub>2</sub> / 3P	15.00
<b>Feuerlöscher</b> CO <sub>2</sub> gross	Füllmenge: 6.00 kg	CO <sub>2</sub> / 8SV	20.00
<b>Feuerlöscher</b> Sprühschaum gross	Füllmenge: 9 Liter	WN 9 LW-plus	20.00
<b>Feuerlöscher</b> Wasser gross	Füllmenge: 8 Liter	LW 8 TN	20.00
<b>Feuerlöscher</b> Pulver gross	Füllmenge: 9.00 kg	PU 9 S	20.00

Die Mietpreise verstehen sich ohne Gebrauch der Feuerlöscher.  
Bei Gebrauch des Feuerlöschers oder Entfernung der Versiegelung wird ein Neugerät in Rechnung gestellt.

## MOBILIAR

ARTIKEL:	BEMERKUNGEN:		MIETPREIS:
<b>Bistrotisch Alu</b>	Ø 60cm	silber	20.00
<b>Bistro-Stehtisch Alu</b>	Ø 60cm	silber	20.00
<b>Klappstuhl Alu</b>	Klappbar	silber	5.00
<b>Stuhl mit Armlehne Alu</b>	Stapelbar	silber	5.00
<b>Hocker Stehtisch</b>		silber	10.00
<b>Sofa Bordeaux</b>	Designer Leder-Sofa 2er	bordeaux	90.00
<b>Sofa Chesterfield</b>	Klassiker Leder-Sofa 3er	braun	200.00
<b>Fauteille Chesterfield</b>	Klassiker Fauteille 1er	braun	70.00
<b>Heizungs-Radiator</b>	Klassische und schöne Elektro-Heizung	beige	230V / 2000W 25.00
<b>Safe</b>	Kassen-Schrank mit 3 verstellbaren Tablaren H: 55cm, B: 45cm x 49cm H: 50cm, B: 40cm x 40cm	beige aussen innen	120 kg 50.00

Zuzgl. Transportkosten mittels Möbelspedition  
Alle Artikel sind gereinigt zurück zu geben, ansonsten  
werden die Reinigungskosten verrechnet

## GASTRO

ARTIKEL:	BEMERKUNGEN:	LEISTUNG:	MIETPREIS:
<b>Kühlschrank gross</b>	Volumen ca. 360l	230V / 150W	30.00
<b>Tiefkühler gross</b>	Volumen ca. 360l	220V / 225W	30.00
<b>Koch-Herdplatte</b>	einzel Platte	230V / 1500W	10.00
<b>Koch-Herdplatte</b>	zweier Platte	220V / 2200W	20.00
<b>HotDog Kocher</b>	zweier Station	240V / 450W	30.00
<b>Heissluft Ofen gross</b>	Bartscher Beta1	230V / 2520W	50.00

Alle Geräte sind gereinigt zurück zu geben, ansonsten  
werden die Reinigungskosten verrechnet.

# BÜHNENPODESTE

ARTIKEL:	BEMERKUNGEN:	MIETPREIS:
<b>Bütec Bühnenpodeste</b>	200 x 100cm	35.00
<b>Bütec Bühnenpodeste</b>	100 x 100cm	a.A.
<b>Bütec Bühnenpodeste</b>	200 x 50cm	a.A.
<b>Bütec Treppe</b>	Höhe: 40cm	15.00
<b>Bütec Treppe</b>	Höhe: 60cm	a.A.

Alle Podest sind in den Höhen 20cm, 40cm, 60cm, 80cm und 100cm lieferbar.

<b>Bühnen Stoffblende schwarz</b>	Höhe: 40cm, Länge 6.00m	15.00
<b>Bühnen Stoffblende rot</b>	Höhe: 40cm, Länge 6.00m	15.00

Weitere Grössen in 40cm, 60cm, 80cm und 100cm lieferbar.

# MOBILE-BÜHNE

ARTIKEL:	BEMERKUNGEN:		MIETPREIS:
<b>Bühnen-Anhänger 2.80 Ton</b>	Mobile Anhänger-Bühne Multifunktional Die Bühne kann durch zwei Personen innert lediglich 1 Std. Auf- oder Abgebaut werden.	Abholpreis	550.00
	<p><b>Bühnenboden-Masse:</b>            Breite: 5.10m            Tiefe: 4.20m            Höhe Boden: 0.80m            Höhe Bühne: 2.70m</p> <p><b>Anhänger-Masse:</b>            Gesamt-Länge: 6.70m            Gesamt-Breite: 2.20m            Gesamt-Höhe: 3.95m</p> <p><b>Zubehör inklusive:</b>            1 x Rückplane aus Netz-Gewebe            4 x Hydraulik-Heber zum nivellieren            1 x Rampe aus Aluminium            1 x Treppe aus Aluminium</p>	<p><b>Bühnendach-Masse:</b>            Breite: 5.20m            Tiefe: 5.20m            Höhe oberkant: 3.95m            Höhe unterkant: 3.50m</p> <p>Leergewicht: 1680kg            Nutzlast: 1020kg            Gesamtgewicht: 2700kg</p>	
	Pauschal-Preis inkl. Transport in der Region Basel (10km)	inkl. Transport	950.00
<b>Befestigungs-Material</b>	Befestigungs-Material zum Befestigen resp. Abspannen der Bühne am Grund 4 x Kette mit Spanner und Haken 4 x Erdnagel 100cm	4er Set	20.00
<b>Wind-Ballast-Set</b>	Ballast-Material zum Befestigen der Bühne mittels Wassertanks 1000kg 4 x Wassertank 1000kg 4 x Kette mit Spanner und Haken 4 x Rundschlinge	4er Set	120.00



## REGIE-ZELT

ARTIKEL:	BEMERKUNGEN:	MIETPREIS:
<b>Zelt 250 x 220cm</b>	Zelt für Regie, Verfolger-Scheinwerfer oder sonstige Technische Installationen Robustes Zelt aus Aluminium-Profilen und mit Dachplane aus festem Gewebe-Stoff, weiss Breite: 250cm, Länge: 220cm, Höhe: 190cm	80.00
	Seitenteile aus festem Gewebe-Stoff, hellgrau	a.A.
<b>Nivellierungs-Profile</b>	Stahl-Loch-Profil 146cm zum nivellieren von Stufen von 10cm bis 140cm	2er Set 20.00
<b>Befestigungs-Material</b>	Befestigungs-Material zum Befestigen resp. Abspannen des Zeltes am Grund 4 x SpannGurt mit Ratche und Haken 4 x Erdnagel 100cm	4er Set 20.00

# CONTAINER

ARTIKEL:	BEMERKUNGEN:	NUTZLAST:	MIETPREIS:
<b>Transport Container 4.20m</b>	Aluminium-Luftfracht-Container Innenraum leer Strom 240V, Beleuchtung Aussenmasse L: 4.25m, B: 2.20m, H: 2.20m Innenmasse L: 4.05m, B:2.00m H: 1.88m Gesamtgewicht: 5.00 Ton Transportgewicht: 1.00 Ton	4.00 Ton	100.00
<b>Büro Container 4.20m</b>	Aluminium-Luftfracht-Container Arbeitsfläche mit 3 Stühlen Strom 24V, Strom 230V, Beleuchtung, Klimaanlage Aussenmasse L: 4.25m, B: 2.20m, H: 2.20m Innenmasse L: 4.05m, B:2.00m H: 1.88m Gesamtgewicht: 5.00 Ton Transportgewicht: 1.00 Ton  Container ohne Büro-Material. Vermietung mit EDV- und Büro-Ausstattung nur mit Personal der LMS möglich.	4.00 Ton	120.00
<b>Werkstatt Container 4.20m</b>	Aluminium-Luftfracht-Container 2 Arbeitsflächen mit 3 Stühlen Strom 24V, Strom 230V und 380V CEE16A, Beleuchtung, Lüftung, Klimaanlage Druckluft-Kompressor Aussenmasse L: 4.25m, B: 2.20m, H: 2.20m Innenmasse L: 4.05m, B:2.00m H: 1.88m Gesamtgewicht: 5.00 Ton Transportgewicht: 1.00 Ton  Container ohne Werkzeuge. Vermietung kompl. mit Werkzeugen und Maschinen nur mit Personal der LMS möglich.  Die Mietdauer für Container beträgt mindestens 3 Tage. Transportkosten nach Aufwand, Selbstabholung möglich.	4.00 Ton	120.00

## FAHRZEUGE

ARTIKEL:	BEMERKUNGEN:	NUTZLAST:	MIETPREIS:
<b>VW T4 Bus</b>	Bus 8 + 1 Sitzplatz Diesel, Allradantrieb, Anhängerkupplung inkl. 100km, zuzgl. Betriebsstoff	0.68 Ton	100.00
<b>VW T4 Transporter</b>	Transporter 2.60 Ton Diesel, Allradantrieb, Anhängerkupplung inkl. 100km, zuzgl. Betriebsstoff	0.68 Ton	100.00
<b>IVECO TurboDaily</b>	Transporter mit Kastenaufbau 3.50 Ton Diesel, Anhängerkupplung Innenmasse L: 4.50m, B:1.80m H: 190m inkl. 100km, zuzgl. Betriebsstoff	1.10 Ton	150.00
<b>Anhänger 2.80 Ton</b>	Brücke 2.20 x 5.20m mit Alu-FZ-Rampen und Zubehör-Box inkl. 100km	2.00 Ton	80.00
<b>Anhänger 2.80 Ton</b>	Brücke 2.20 x 5.20m mit Seitenteilen höhe 1.00m mit Alu-FZ-Rampen und Zubehör-Box inkl. 100km	1.80 Ton	100.00
<b>Anhänger 2.80 Ton</b>	Kastenaufbau 2.20 x 5.20m Höhe Innen: 1.80m mit Alu-FZ-Rampen und Zubehör-Box inkl. 100km	1.50 Ton	120.00
<b>Hubstapler 4.00 Ton</b>	Hubstapler Hyster H80C Hubhöhe: 4.20m Belastbarkeit: 4.00 Ton Transportgewicht: 5460 kg Breite Aufnahme von 180cm Lange Zinken von 180cm Zusatzbeleuchtung vorn und hinten Betriebsstoff Diesel	4.00 Ton	200.00
	Mietpreis inkl. 8 Betriebsstunden im Einschicht-Einsatz, ohne Betriebsstoff, zusätzliche Betriebs-Std. Fr. 25.00/Std. Transportkosten nach Aufwand, Selbstabholung möglich.		

# PERSONAL

ARTIKEL:	BEMERKUNGEN:		MIETPREIS:
<b>Projektleiter</b>	Lichtgestaltung, Konzeption und	1 Std.	120.00
	Umsetzung von technischen Bauten	Tagespauschale 8,5 Std.	960.00
<b>Licht-Operator</b>	Programmieren von Beleuchtungstechnik	1 Std.	85.00
	Bedienung der Lichtsteuerungen	Tagespauschale 8,5 Std.	680.00
<b>Licht-System-Techniker</b>	Einrichten, Betreiben und Bedienen	1 Std.	85.00
	von Beleuchtungstechnik	Tagespauschale 8,5 Std.	680.00
<b>Licht-Techniker</b>	Auf-/Abbau von Beleuchtungstechnik	1 Std.	60.00
		Tagespauschale 8,5 Std.	480.00
<b>Video-Operator</b>	Programmieren von Videotechnik	1 Std.	85.00
	Abmischen und Videoschnitt	Tagespauschale 8,5 Std.	680.00
<b>Video-System-Techniker</b>	Einrichten, Betreiben und Bedienen	1 Std.	85.00
	von Videotechnik	Tagespauschale 8,5 Std.	680.00
<b>Video- / Kamera-Techniker</b>	Auf-/Abbau von Videotechnik	1 Std.	60.00
	Kamera-Führung	Tagespauschale 8,5 Std.	480.00
<b>Audio-Operator</b>	Programmieren von Audiotechnik	1 Std.	85.00
	Abmischen und Audioschnitt	Tagespauschale 8,5 Std.	680.00
<b>Audio-System-Techniker</b>	Einrichten, Betreiben und Bedienen	1 Std.	85.00
	von Audiotechnik	Tagespauschale 8,5 Std.	680.00
<b>Audio-Techniker</b>	Auf-/Abbau von Audiotechnik	1 Std.	60.00
		Tagespauschale 8,5 Std.	480.00
<b>Rigging-Techniker</b>	Montagearbeiten in grosser Höhe	1 Std.	85.00
	Anbringen von Kettenzügen etc.	Tagespauschale 8,5 Std.	680.00
<b>Grounder</b>	Assistenz-Arbeiten für Rigger	1 Std.	60.00
	Vorbereiten von Anschlagmittel etc.	Tagespauschale 8,5 Std.	480.00
<b>Fachkraft</b>	Helfer bei Auf- und Abbau-Tätigkeiten	1 Std.	45.00
		Tagespauschale 8,5 Std.	360.00

## MIET-FAKTOR MEHRTAGESMIETEN

Alle angegebenen Mietpreise verstehen sich als Basis-Preis (Tagesmietpreis) für einen Nutzungstag ab Lager LMS.  
Für mehrere Nutzungstage verrechnen wir die folgenden Mietpreis-Faktoren.

Nutzungsdauer:	Kosten-Faktor:
1 Tag	1.00 x Tagesmiete
2 Tage	1.50 x Tagesmiete
3 Tage	2.00 x Tagesmiete
4 Tage	2.50 x Tagesmiete
5 - 6 Tage	3.00 x Tagesmiete
7 - 8 Tage	3.50 x Tagesmiete
9 - 10 Tage	4.00 x Tagesmiete
11 - 14 Tage	5.00 x Tagesmiete
15 - 21 Tage	6.00 x Tagesmiete
22 - 28 Tage	7.00 x Tagesmiete

Längere Mietdauer auf Anfrage und nach Vereinbarung. Gerne unterbreiten wir Ihnen ein Angebot.

# MIETBEDINGUNGEN

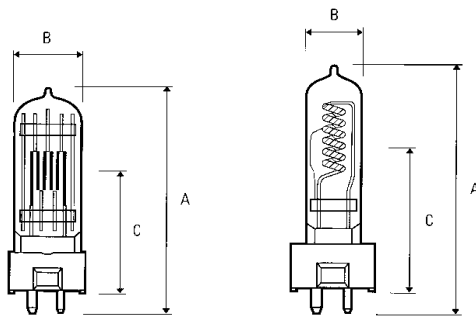
1. Der Mieter muss volljährig und unterschriftsberechtigt sein. Jüngere Mieter benötigen die Unterschrift der Eltern.
2. Der Mieter behandelt die Mietobjekte sachgemäss und mit grösster Sorgfalt.
3. **Die im Mietvertrag festgelegte Mietdauer darf nicht überschritten werden.** Änderungen der Abhol- und Rückgabetermine bedürfen der Schriftlichkeit und werden nach der aktuellen LMS Mietpreisliste berechnet. Die Mietobjekte sind nach Ablauf der vereinbarten Mietzeit unverzüglich zu retournieren. Bei nicht termingerechter Rückgabe wird dem Mieter die Überzeit berechnet.
4. Der Mietpreis versteht sich ab Lager LMS, Tramstrasse 60b, CH-4142 Münchenstein, falls nicht anders vereinbart. Auf- und Abbau sowie Transport sind im Mietpreis nicht inbegriffen.
5. **Der im Mietvertrag vereinbarte Betrag muss beim Abholen der Waren bezahlt werden.**
6. Alle Mietobjekte werden nach jeder Vermietung durch die LMS kontrolliert. Die LMS behält sich das Recht vor während 7 Tagen nach Retournierung, auf den Mieter Regress zu nehmen.
7. **Die Mietobjekte müssen in sauberen und geordneten Zustand zurückgebracht werden. Eventuelle Reparatur- und Reinigungs-Arbeiten werden nach Aufwand in Rechnung gestellt.** Jegliche Änderung an den Mietobjekten ist untersagt.
8. **Der Mieter haftet für jegliche Schäden, die an und durch die gemieteten Geräten entstehen. Der Mieter haftet ebenfalls für Schäden, die während dem Transport, durch Witterung, Verschmutzung, fehlerhaftes Anschliessen oder fehlerhaftes Bedienen entstehen, sowie für verlorengegangene, gestohlene oder übermässig abgenutzte Ware.**
9. Unsere Geräte und Anlagen sind nicht versichert. Wir empfehlen deshalb jedem Mieter für grössere Anlässe eine entsprechende Versicherung abzuschliessen. Fehlende und beschädigte Mietwaren müssen bei Rückgabe sofort bar entgeltet werden. Stark beschädigte oder fehlende Geräte werden zum Neupreis verrechnet.
10. Die von uns vermieteten Geräte sind nur für professionelle Anwender bestimmt und dürfen nur von fachkundigem Personal angeschlossen und bedient werden. **Für Personen-, Sach- und sonstige Schäden übernehmen wir ausdrücklich keine Haftung.**
11. Für die gesamte Infrastruktur wie Stromanschlüsse, Witterungsschutz, Bühnenbauten, Montagevorrichtungen etc. ist der Mieter auf eigene Kosten verantwortlich. Netzanschluss-Normen sind einzuhalten. Alle Elektro-Installationen sind durch einen fachkundigen Elektromonteur auszuführen.
12. Sind die vereinbarten Helfer des Mieters zur vereinbarten Zeit nicht vor Ort, wird pro fehlenden Helfer ein Ansatz von CHF 450.00 als Verrechnungsbasis eingesetzt.
13. Verpflegung vor Ort wird nach Aufwand in Rechnung gestellt. Als Grundlage verrechnet die LMS pro Person und Hauptmalzeit CHF 30.00. Für Übernachtungen sind Einzelzimmer mit Dusche/WC in einem angemessenen und örtlich nahe gelegenen Hotel zu reservieren.
14. Falls die Mietwaren beim Abholen nicht vorhanden sind, ist LMS bemüht schnellstmöglich für gleichwertigen Ersatz zu sorgen und den Mieter umgehend zu benachrichtigen. Für fehlende Mietwaren kann der Vermieter jedoch nicht haftbar gemacht werden.
15. In allen Fällen höherer Gewalt sind wir von der Einhaltung der Lieferfristen entbunden, ohne dass dem Kunden das Recht zusteht, vom Vertrag zurückzutreten und/oder Schadenersatzansprüche geltend zu machen.

16. Der Mieter zahlt beim Rücktritt vom Mietvertrag bis 10 Tage vor dem Miettermin 50% des Mietbetrages. Für jeden weiteren Tag berechnen wir weitere 5% des vertraglich vereinbarten Betrages.
17. Mit Ablauf der Zahlungsfristen gerät der Kunde in Verzug. Der von diesem Zeitpunkt an geschuldete Verzugszins berechnet sich nach banküblichen Zinssätze für Blankokredite.
18. Der bei Vertragsabschluss festgelegte Mietpreis kann durch den Vermieter jederzeit den Veränderungen des Landesindex der Konsumentenpreise des Bundesamtes für Statistik angepasst werden. Der Anfangs-Mietzins kann jedoch nicht unterschritten werden. Der zum Zeitpunkt des Vertragsabschlusses geltende Stand des Landesindex der Konsumentenpreise entspricht als Basisindex und ist für die Festlegung des neu angepassten Wertes massgebend.
19. Technische- und Preis-Änderungen sowie Liefermöglichkeiten und Zwischenverkauf vorbehalten. Abbildungen, Gewichte, Masse, Farben oder sonstige derartige technische Produktangaben können abweichen. Für alle in den Vermiet- und Verkauf-Unterlagen dargestellten und beschriebenen Produkte, Angaben sowie Publikationen im Internet müssen wir uns technische und formale Änderungen vorbehalten.
20. Beim Abholen bestätigt der Kunde mit seiner Unterschrift das Material in einwandfreiem Zustand erhalten zu haben und über die Bedienung und Installation in Kenntnis gesetzt worden zu sein; oder aber über das voll umfängliche Wissen darüber zu verfügen.
21. Der Mieter erklärt mit seiner Unterschrift mit den Mietbedingungen einverstanden zu sein. Bei Streitfällen, die hier nicht angesprochen werden, beziehen wir uns auf das schweizerische Obligationenrecht. Der Gerichtsstand für alle Parteien ist Basel.

Basel, 01.01.2017







## **LIGHTMASTER SYSTEMS**

theater- and concert-lighting

Postfach 475

CH-4005 Basel

Tel: +41 (0)61 413 20 60

Fax: +41 (0)61 413 20 64

[contact@lightmastersystems.com](mailto:contact@lightmastersystems.com)



**Extron**<sup>®</sup>

